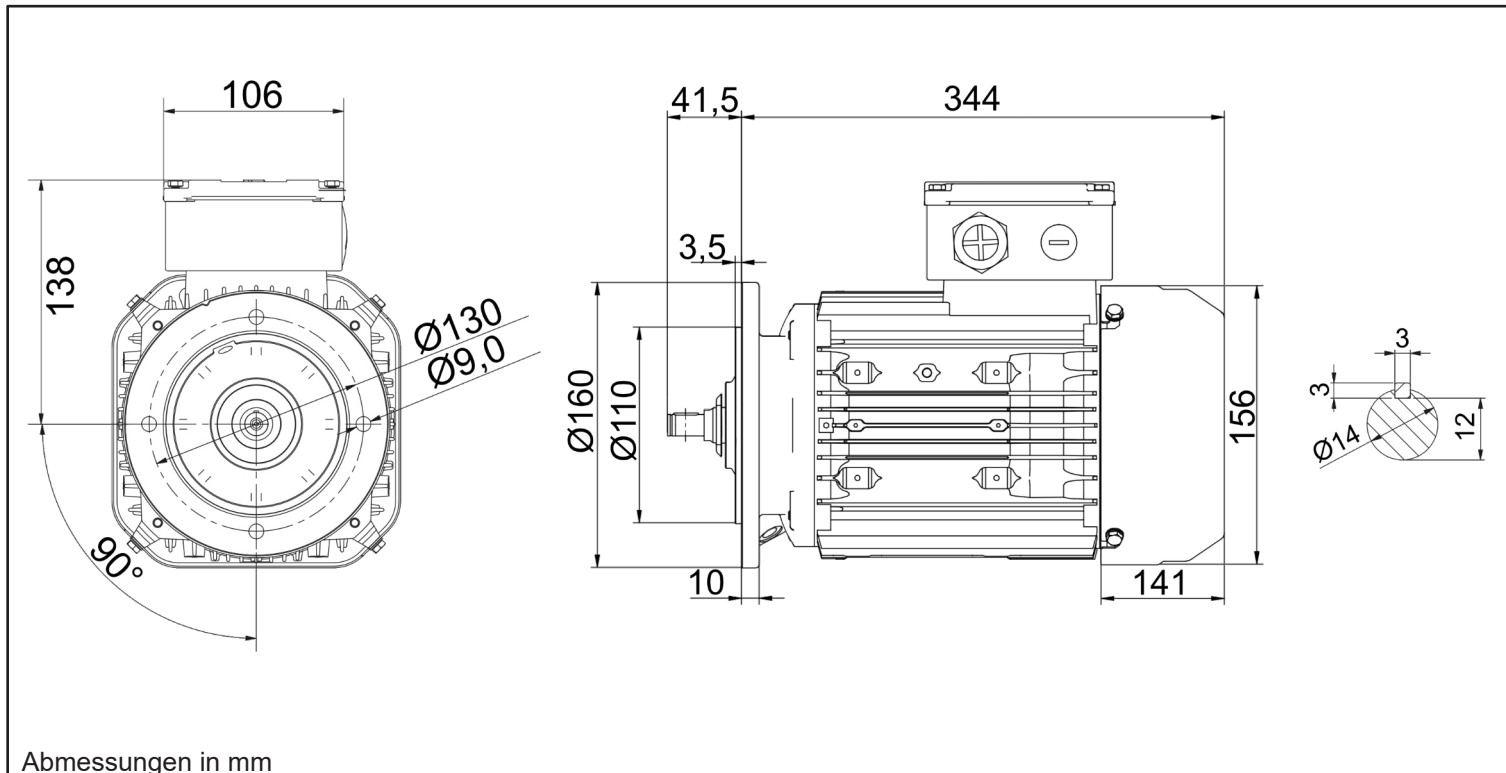


DN 80S - 4

Flansch Ø160



BLECHER
MOTOREN ...seit 1900



Produktreihe	: DN - Drehstrommotor mit einer Drehzahl mit angebaute Bremse		
Leistung	: 0,55 kW	Baugröße	: 80
Drehzahl	: 1445 upm	Bauform	: B5
Spannung	: 230/400 V Δ/Y	Gewicht	: 14,8 kg
Frequenz	: 50 Hz	Gehäusematerial	: Aluminium
Nennstrom	: 2,27/1,31 A	Schutzart	: IP 55
Ia/In	: 6,1	Isolierklasse	: F
Nennmoment	: 3,7 Nm	Betriebsart	: S1
Anlaufmoment	: 270 %	Kühlmitteltemperatur	: -20 °C - +40 °C
Kippmoment	: 310 %	Verschraubungen	: M25x1,5
Bremsspannung	: 230 V	Nicht im Lieferumfang enthalten	: M16x1,5
Optionale Bremsspannungen	: 24 V & 400 V	Maximale Aufstellhöhe	: 1000 m über NN
Bremsmoment	: 12 Nm	Farbe	: RAL 7031
Leistung	: 100 %	Wirkungsgradklasse	: IE3
Wirkungsgrad	: 82,9		
Leistungsfaktor cos φ	: 0,74		
Lagertyp	: A-Seitig : 6204-2Z	B-Seitig	: 6204-2Z
Nachschmierfrist	: -		
Fettmenge	: -		
Fettsorte	: Mobile Polyrex EM		

Ausführung nach DIN EN / IEC 60034-1; Technische Änderungen und Irrtümer vorbehalten

Blecher Motoren GmbH, Wilhelm-Röntgen-Straße 16-18, D-63477 Maintal

Tel.: 06181 / 428994-0, Fax.: 06181 / 428994-11, www.blecher.de