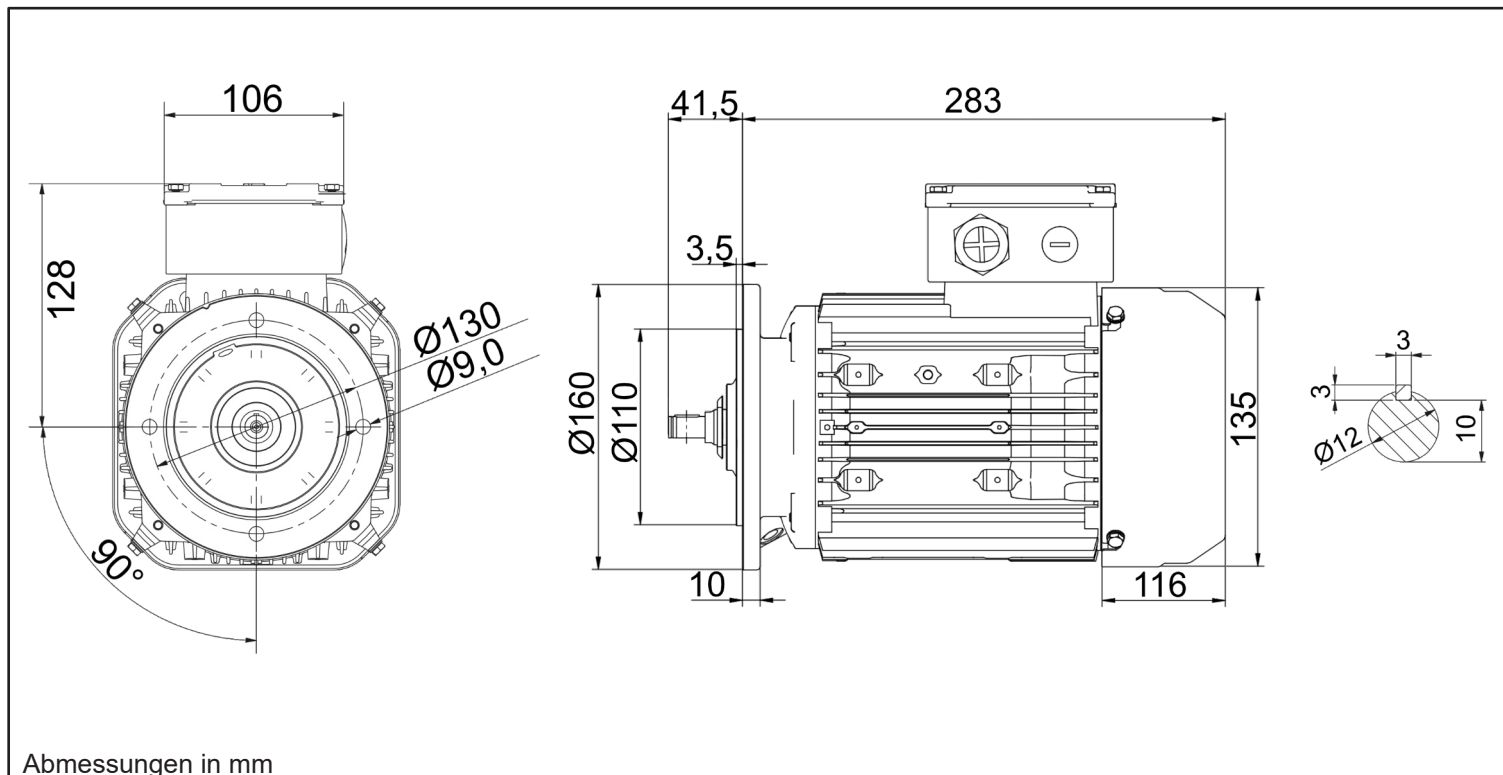


DN 71M - 4

Flansch Ø160



BLECHER
MOTOREN ...seit 1900



Produktreihe	: DN - Drehstrommotor mit einer Drehzahl mit angebaute Bremse		
Leistung	: 0,37 kW	Baugröße	: 71
Drehzahl	: 1415 upm	Bauform	: B5
Spannung	: 230/400 V Δ/Y	Gewicht	: 11,0 kg
Frequenz	: 50 Hz	Gehäusematerial	: Aluminium
Nennstrom	: 1,81/1,05 A	Schutzart	: IP 55
Ia/In	: 4,8	Isolierklasse	: F
Nennmoment	: 2,5 Nm	Betriebsart	: S1
Anlaufmoment	: 280 %	Kühlmitteltemperatur	: -20 °C - +40 °C
Kippmoment	: 280 %	Verschraubungen	: M25x1,5
Bremsspannung	: 230 V	Nicht im Lieferumfang enthalten	: M16x1,5
Optionale Bremsspannungen	: 24 V & 400 V	Maximale Aufstellhöhe	: 1000 m über NN
Bremsmoment	: 5 Nm	Farbe	: RAL 7031
Leistung	: 100 %	Wirkungsgradklasse	: IE3
Wirkungsgrad	: 77,3		
Leistungsfaktor cos φ	: 0,66		
Lagertyp	: A-Seitig : 6202-2Z	B-Seitig	: 6202-2Z
Nachschmierfrist	: -		
Fettmenge	: -		
Fettsorte	: Mobile Polyrex EM		

Ausführung nach DIN EN / IEC 60034-1; Technische Änderungen und Irrtümer vorbehalten