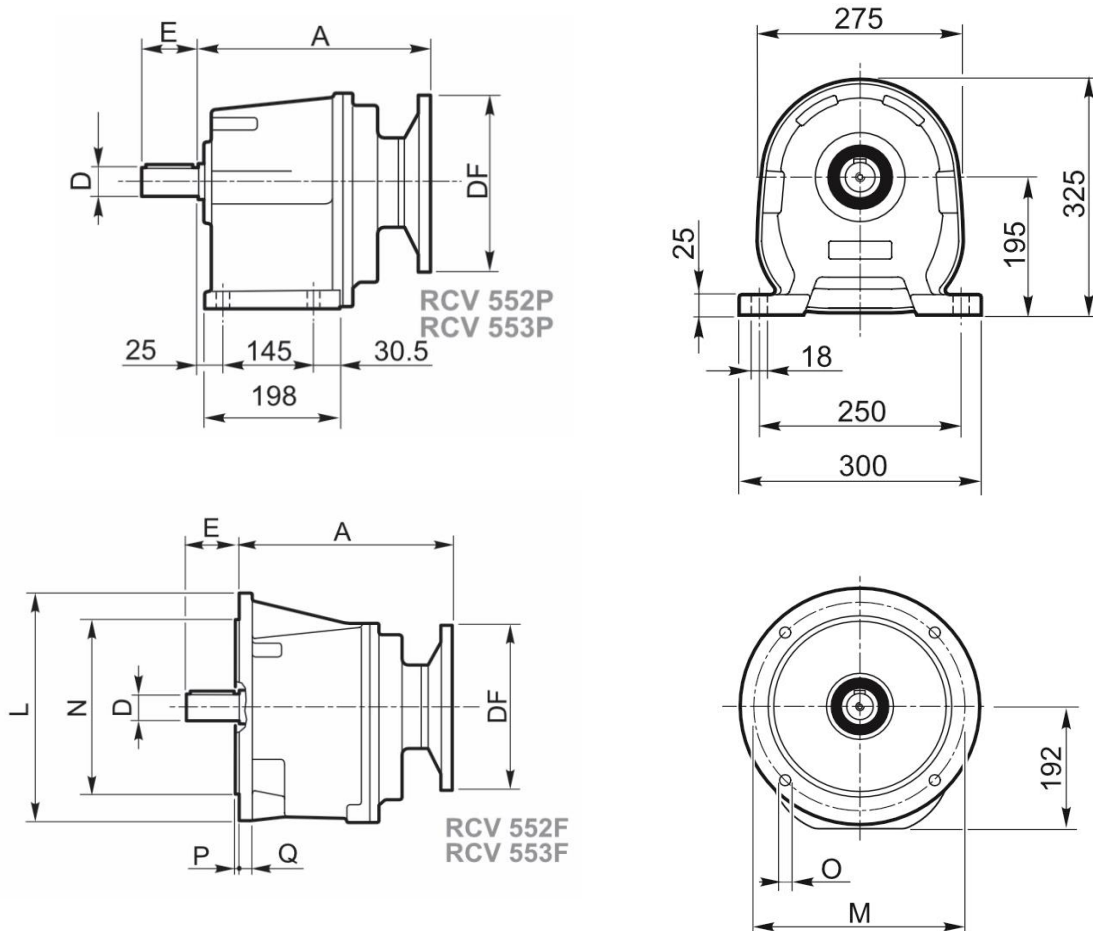


# Stirnradgetriebe RCV(B) 552/553

## Abmessungen

Standardwelle Ø 55 x 110 mm



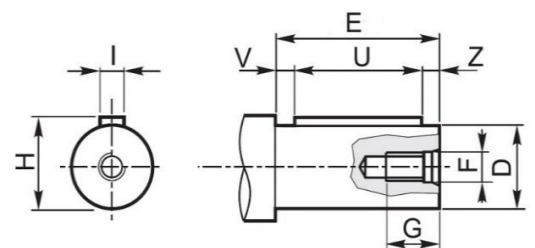
RCV	RCV			A (P)
	IEC	DF		
		(B5)	(B14)	
552	90	200		283
	100	250		
	112	250		
	132	300	200	
	160	350		
553	180	350		340
	80	200		
	90	200		
	100	250		
	112	250		
	132	300	200	309
				324

	L	M	N h8	O	P	Q
<b>F300</b>	300	265	230	14	5	18



Abmessungen in mm

Abtriebswelle									
RCV(B)	D	E	F	G	H	I	U	V	Z
552 / 553	40	80	M12	33	43	12	70	5	5
	45	90	M12	33	48,5	14	70	10	10
	48	100	M12	33	51,5	14	90	5	5
	50	100	M16	45	53,5	14	90	5	5
	55	110	M16	45	59	16	90	10	10
	60	120	M20	50	64	18	100	10	10

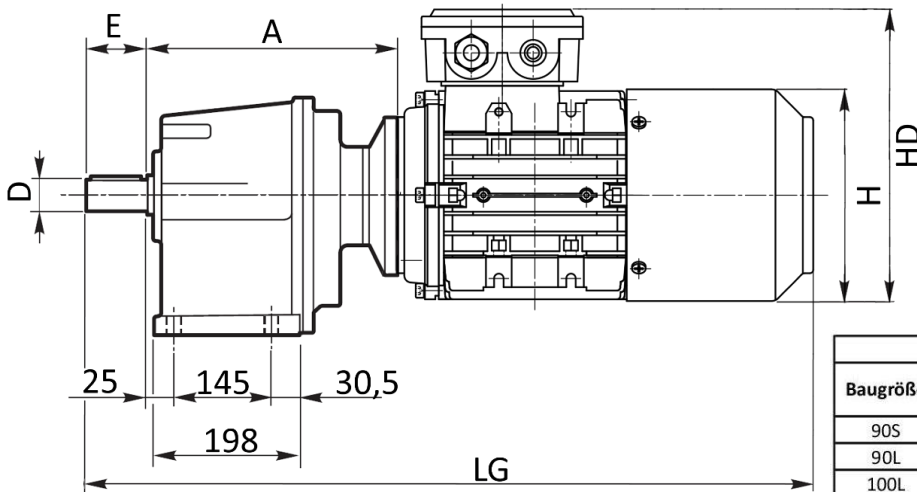


Sonderwellen auf Anfrage

Ausführung nach DIN EN / IEC 60034-1; Technische Änderungen und Irrtümer vorbehalten



## Abmessungen

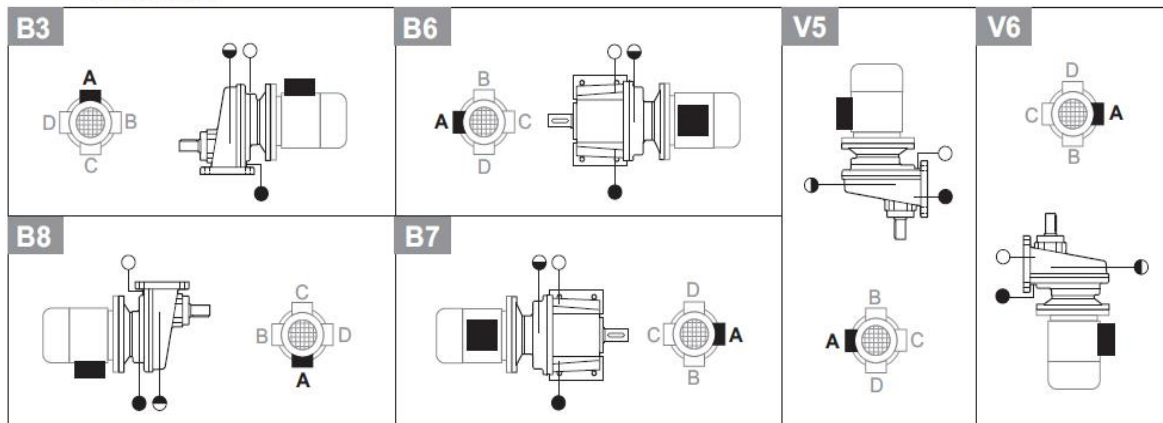


Baugröße	RCV(B) 552/553					
	Drehstrommotor			Bremsmotor		
	LG	H	HD	LG	H	HD
90S	655	177	231	715	185	231
90L	680			740		
100L	713	200	260	766	205	260
112M	733	220	285	803	230	285
132S	788	261	323	878	270	323
132M	828			916		
160M	1001	313	415	1025	320	415
160L	1009			1070		
180M	1069	366	438	1141	375	438
180L	1127			1205		

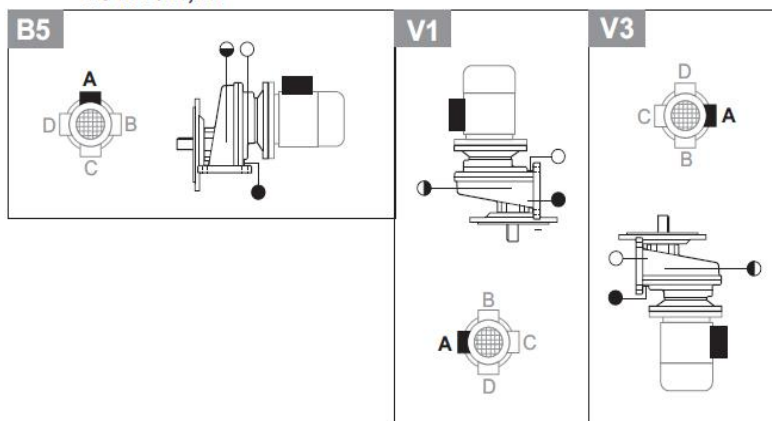
Abmessungen in mm

## Einbaulagen

### RCV..1 / P, PF



### RCV..1 / N, NF



- Carico olio / Breather plug / Öleinfüllung
- Livello olio / Level plug / Ölstand
- Scarico olio / Drain plug / Ölablass

Ausführung nach DIN EN / IEC 60034-1; Technische Änderungen und Irrtümer vorbehalten



## Schmieröle

Hersteller	Mineralöle			Synthetische Poly-Alpha-Olefin-Öle			Synthetische Polyglykolöle		
	ISO VG 150	ISO VG 220	ISO VG 320	ISO VG 150	ISO VG 220	ISO VG 320	ISO VG 150	ISO VG 220	ISO VG 320
AGIP	Blasia 150	Blasia 220	Blasia 320	-	Blasia SX 220	Blasia SX 320	Blasia S 150	Blasia S 220	Blasia S 320
BP	Energol GR-XP 150	Energol GR-XP 220	Energol GR-XP 320	Energyn EPX 150	Energyn EPX 220	Energyn EPX 320	Energyn SG 150	Energyn SG-XP 220	Energyn SG-XP 320
CASTROL	Alpha SP 150	Alpha SP 220	Alpha SP 320	Alphasyn EP 150	Alphasyn EP 220	Alphasyn EP 320	Alphasyn PG 150	Alphasyn PG 220	Alphasyn PG 320
CHEVRON	Ultra Gear 150	Ultra Gear 220	Ultra Gear 320	Tegra Synthetic Gear 150	Tegra Synthetic Gear 220	Tegra Synthetic Gear 320	HiPerSYN 150	HiPerSYN 220	HiPerSYN 320
ESSO	Spartan EP 150	Spartan EP 220	Spartan EP 320	Spartan S EP 150	Spartan S EP 220	Spartan S EP 320	Glycolube 150	Glycolube 220	Glycolube 320
KLÜBER	Klüberoil GEM 1-150	Klüberoil GEM 1-220	Klüberoil GEM 1-320	Klübersynth EG 4-150	Klübersynth EG 4-220	Klübersynth EG 4-320	Klübersynth GH 6-150	Klübersynth GH 6-220	Klübersynth GH 6-320
MOBIL	Mobilgear XMP 150	Mobilgear XMP 220	Mobilgear XMP 320	Mobilgear SHC XMP 150	Mobilgear SHC XMP 220	Mobilgear SHC XMP 320	Glygoyle 22	Glygoyle 30	Glygoyle HE320
OPTIMOL	Optigear BM 150	Optigear BM 220	Optigear BM 320	Optigear Synthetic A 150	Optigear Synthetic A 220	Optigear Synthetic A 320	Optiflex A 150	Optiflex A 220	Optiflex A 320
SHELL	Omala S2 G 150	Omala S2 G 220	Omala S2 G 320	Omala S4 GX 150	Omala S4 GX 220	Omala S4 GX 320	Omala S4 WE 150	Omala S4 WE 220	Omala S4 WE 320
TEXACO	Meropa 150	Meropa 220	Meropa 320	Pinnacle EP 150	Pinnacle EP 220	Pinnacle EP 320	-	Synlube CLP 220	Synlube CLP 320
TOTAL	Carter EP 150	Carter EP 220	Carter EP 320	Carter SH 150	Carter SH 220	Carter SH 320	Carter SY 150	Carter SY 220	Carter SY 320
TRIBOL	1100/150	1100/220	1100/320	1510/150	1510/220	1510/320	800/150	800/220	800/320

## Schmierölmenge

RCV	Einbaulage								
	B3	B5	B6	B7	B8	V1	V3	V5	V6
141	0.16					0.19	0.15	0.19	0.15
191	0.28								
241	0.4								
281	0.7					0.4	1.0	0.7	
381	0.8	0.8	1.5	1.5	2.0	0.4	2.0	1.0	2.0
162	0.17					0.27	0.25	0.27	0.25
202A	0.2					0.33	0.28	0.33	0.28
202-203	0.55								
252A-253A	0.55					0.55	0.6	0.55	0.6
252-253	0.7								
302A	1.0					1.15	1.10	1.15	1.10
303A	1.0					1.35	1.30	1.35	1.30
302-303	1.3					1.5	1.3	1.5	1.3
352-353	1.3					1.5	1.3	1.5	1.3
452-453	2.5	2.3	2.3	2.3	2	2.9	3.4	3	3.4
552-553	3.8	3.5	3.5	3.5	3	4.5	5.8	5	5.5
582-583	4.9	4.9	4.9	4.9	5.6	7.3	8.5	7.3	8.5
602-603	8.5	8.5	8.0	8.0	8.5	12.5	12	12.5	12

Ausführung nach DIN EN / IEC 60034-1; Technische Änderungen und Irrtümer vorbehalten