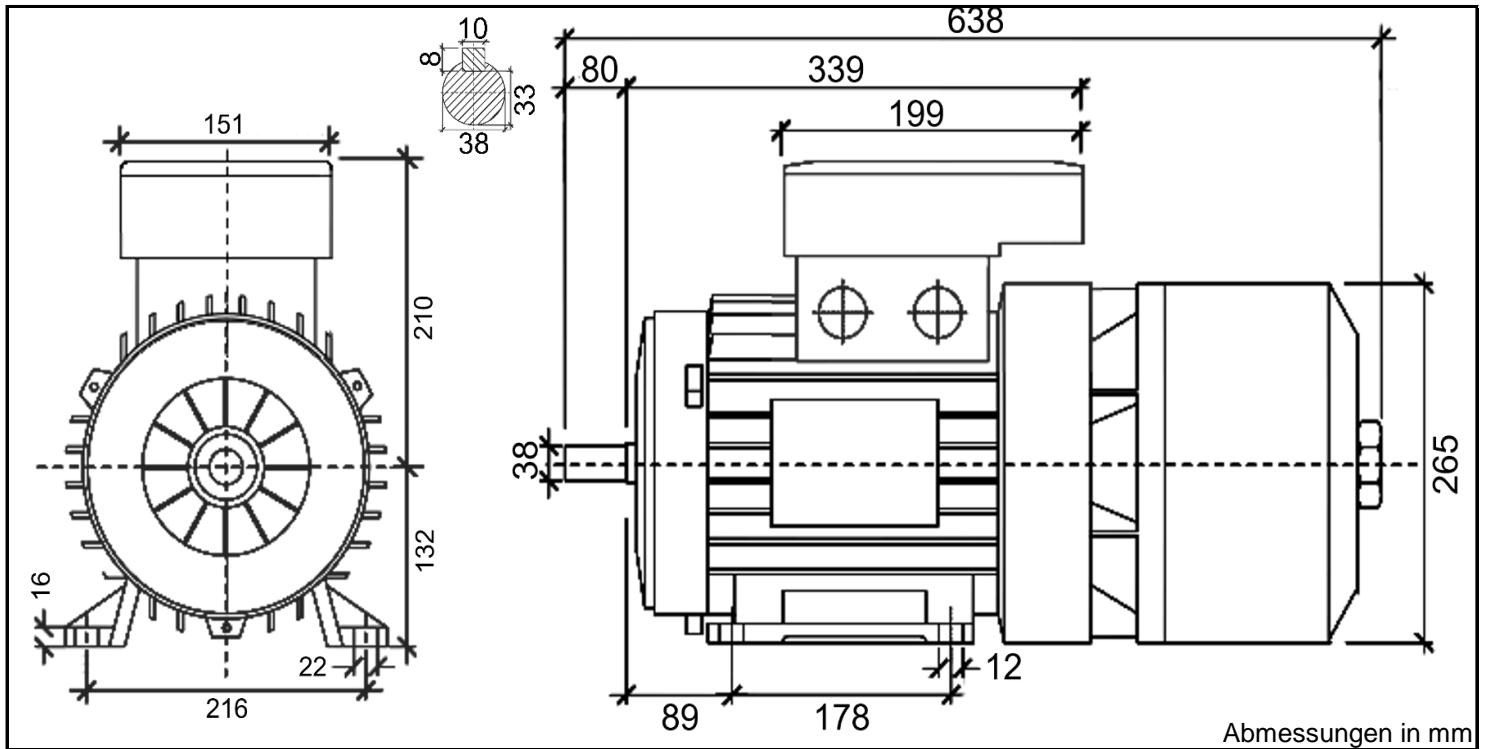


BAX 132 MB6



Produktreihe	: MGM - Elektromotor eintourig mit Drehstrombremse		
Leistung	: 5,50 kW	Baugröße	: 132M
Drehzahl	: 965 upm	Bauform	: B3
Spannung	: 400/690 V Δ/Y	Gewicht	: 94,0 kg
Frequenz	: 50 Hz	Gehäusematerial	: Aluminium
Nennstrom	: 12,5/7,23 A	Schutzart	: IP 54
Ia/In	: 6,6	Isolierklasse	: F
Nennmoment	: 54,4 Nm	Betriebsart	: S1
Anlaufmoment	: 300 %	Kühlmitteltemperatur	: -20°C - +40°C
		Verschraubungen	: M32 nicht im Lieferumfang enthalten
Bremsmoment	: 150,0 Nm	maximale Aufstellhöhe	: 1000 m über NN
Bremsspannung	: 3x400 V	Farbe	: ALU blank
Leistung	: 100%	Wirkungsgradklasse	: IE 3
Wirkungsgrad	: 88,0		
Leistungsfaktor Cos ϕ	: 0,72		
Lagertyp	: A-Seitig 6308-2RS1	B-Seitig	6308-2RS1
Nachschmierfrist	: --		--
Fettmenge	: --		--
Fettsorte	: Mineralöl auf Lithiumbasis		

Ausführung nach DIN EN / IEC 60034-1; Technische Änderungen und Irrtümer vorbehalten

Blecher Motoren GmbH, Wilhelm-Röntgen-Straße 16-18, D-63477 Maintal

Tel.: 06181 / 428994-0, Fax 06181 / 428994-11, www.blecher.de