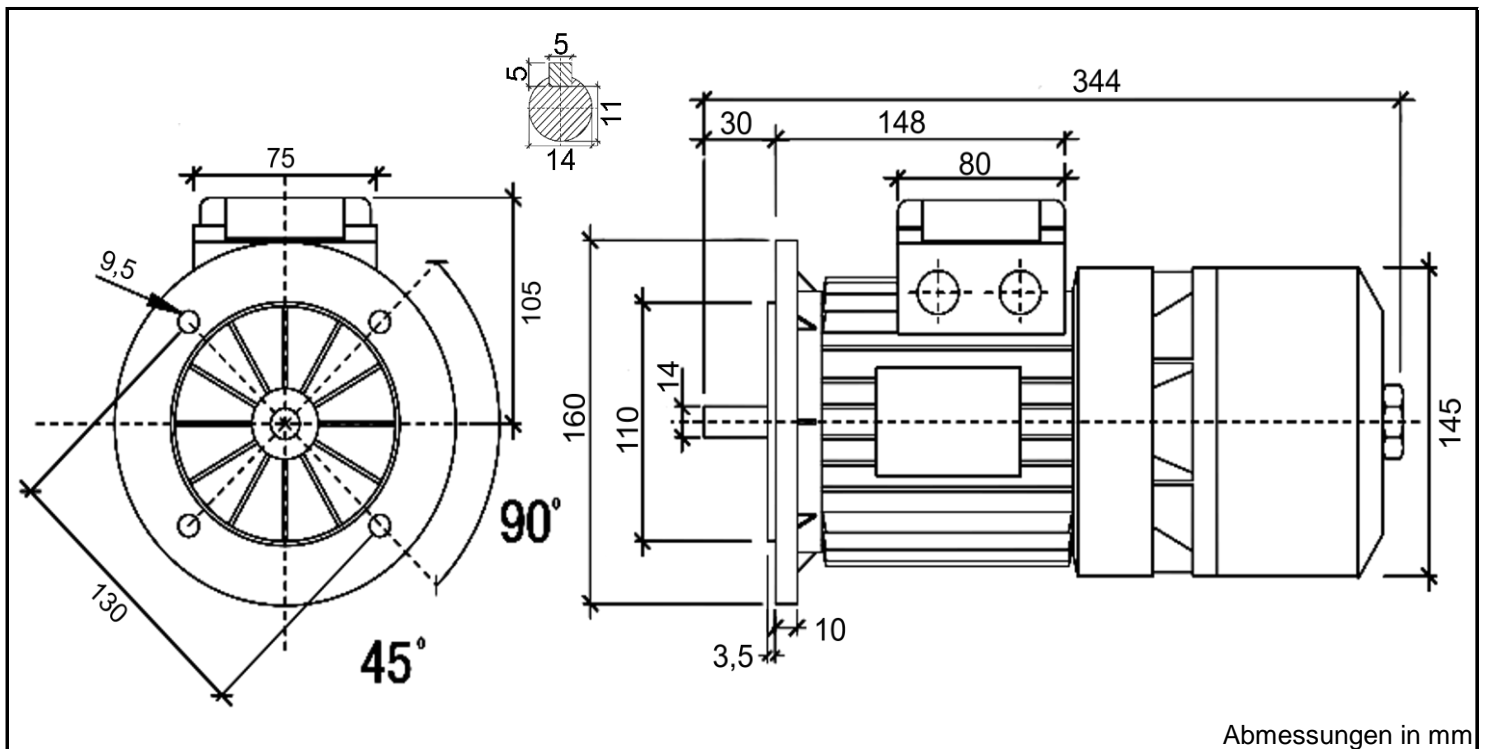


# BAX 71 C4



Produktreihe	: MGM - Elektromotor eintourig mit Drehstrombremse		
Leistung	: 0,55 kW	Baugröße	: 71
Drehzahl	: 1360 upm	Bauform	: B5
Spannung	: 230/400 V $\Delta/Y$	Gewicht	: 11,5 kg
Frequenz	: 50 Hz	Gehäusematerial	: Aluminium
Nennstrom	: 2,47/1,43 A	Schutzart	: IP 54
Ia/In	: 4,2	Isolierklasse	: F
Nennmoment	: 3,86 Nm	Betriebsart	: S1
Anlaufmoment	: 240 %	Kühlmitteltemperatur	: -20°C - +40°C
		Verschraubungen	: M20 nicht im Lieferumfang enthalten
Bremsmoment	: 14,0 Nm	maximale Aufstellhöhe	: 1000 m über NN
Bremsspannung	: 3x400 V	Farbe	: ALU blank
Leistung	: 100%	Wirkungsgradklasse	: IE 2
Wirkungsgrad	: 77,1		
Leistungsfaktor Cos $\phi$	: 0,72		
Lagertyp	: A-Seitig 6203-2RS1	B-Seitig	6203-2RS1
Nachschmierfrist	: --		--
Fettmenge	: --		--
Fettsorte	: Mineralöl auf Lithiumbasis		

Ausführung nach DIN EN / IEC 60034-1; Technische Änderungen und Irrtümer vorbehalten

Blecher Motoren GmbH, Wilhelm-Röntgen-Straße 16-18, D-63477 Maintal

Tel.: 06181 / 428994-0, Fax 06181 / 428994-11, www.blecher.de