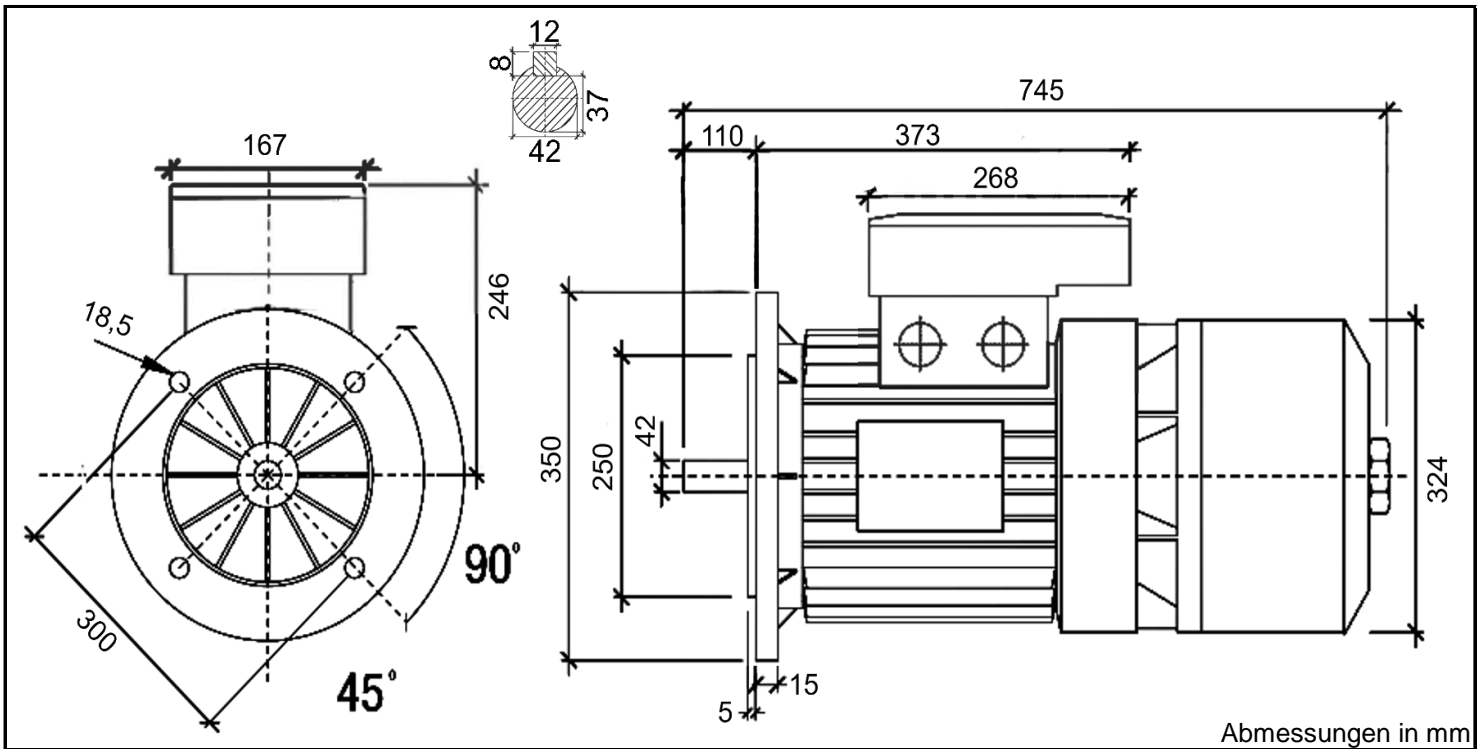


BAX 160 MA2



Produktreihe	: MGM - Elektromotor eintourig mit Drehstrombremse		
Leistung	: 11,0 kW	Baugröße	: 160M
Drehzahl	: 2945 upm	Bauform	: B5
Spannung	: 400/690 V Δ/Y	Gewicht	: 160 kg
Frequenz	: 50 Hz	Gehäusematerial	: Grauguss
Nennstrom	: 20,3/11,7 A	Schutzart	: IP 54
Ia/In	: 10,2	Isolierklasse	: F
Nennmoment	: 35,7 Nm	Betriebsart	: S1
Anlaufmoment	: 450 %	Kühlmitteltemperatur	: -20°C - +40°C
		Verschraubungen	: M40
		nicht im Lieferumfang enthalten	
Bremsmoment	: 190,0 Nm	maximale Aufstellhöhe	: 1000 m über NN
Bremsspannung	: 3x400 V	Farbe	: ALU blank
Leistung	: 100%	Wirkungsgradklasse	: IE 3
Wirkungsgrad	: 91,7		
Leistungsfaktor Cos φ	: 0,85		
Lagertyp	: A-Seitig 6309-2RS1	B-Seitig	6309-2RS1
Nachschmierfrist	: --		--
Fettmenge	: --		--
Fettsorte	: Mineralöl auf Lithiumbasis		

Ausführung nach DIN EN / IEC 60034-1; Technische Änderungen und Irrtümer vorbehalten

Blecher Motoren GmbH, Wilhelm-Röntgen-Straße 16-18, D-63477 Maintal

Tel.: 06181 / 428994-0, Fax 06181 / 428994-11, www.blecher.de