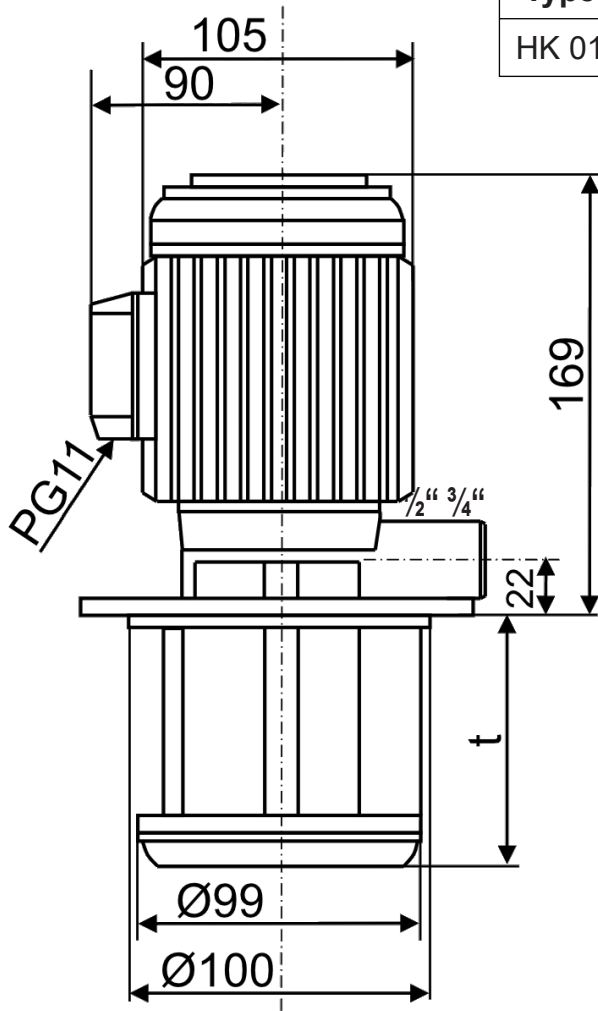


Kühlmitteltauchpumpe HK 01 - 0,12 kW

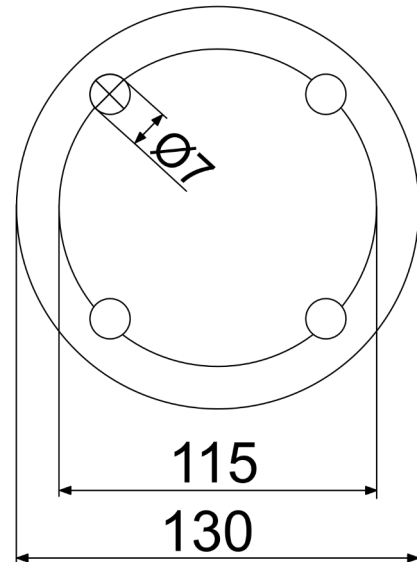


BLECHER
MOTOREN ...seit 1900

Maßzeichnung

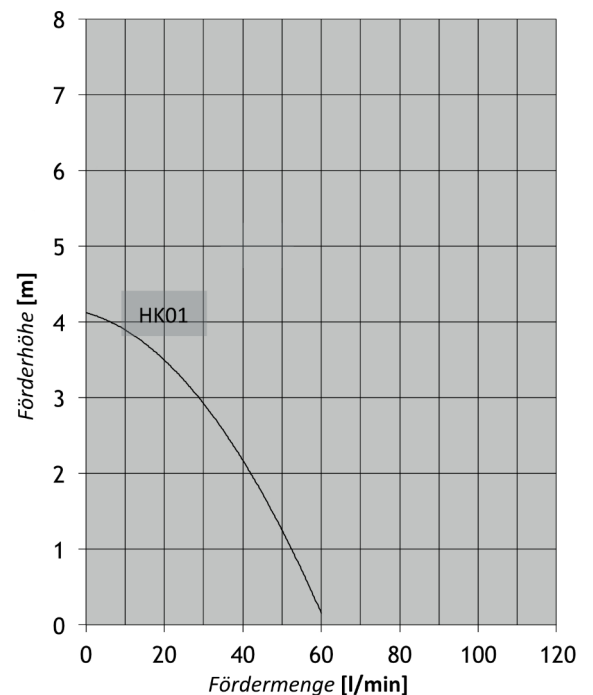


Type	Leistung	Spannung	Nennstrom	Iso
HK 01	0,12 kW	230/400 V	0,34/0,22 A	F



Tauchtiefe

t						
90	120	170	220	250	270	350



Abmessungen in mm

Ausführung nach DIN EN / IEC 60034-1; Technische Änderungen und Irrtümer vorbehalten