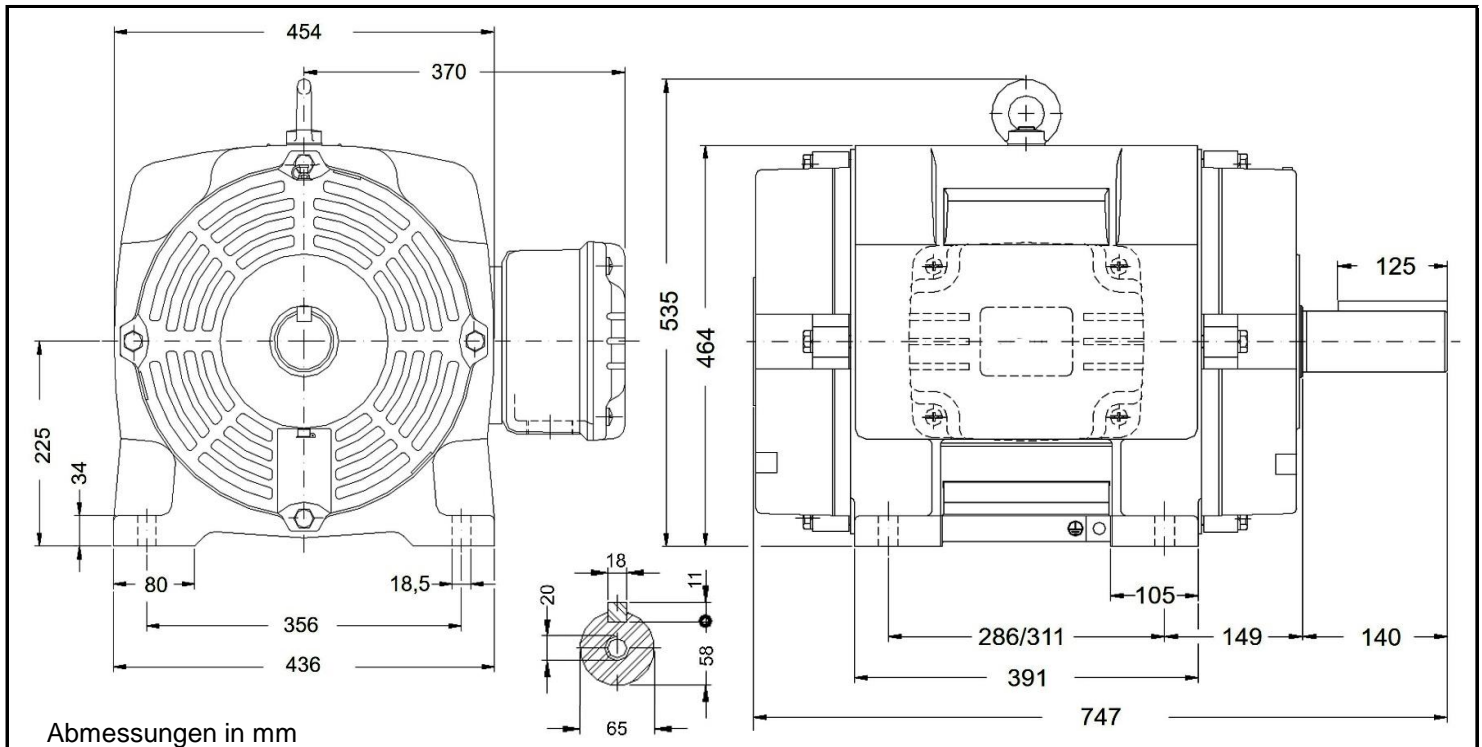


# ODP 225SM-4



Produktreihe	: W40 - ODP		
Leistung	: 55,00 kW	Baugröße	: 225SM
Drehzahl	: 1480 upm	Bauform	: B3R
Spannung	: 400/690 V Δ/Y	Gewicht	: 377 kg
Frequenz	: 50 Hz	Gehäusematerial	: Grauguss
Nennstrom	: 97,5 A	Schutzart	: IP 23
Ia/In	: 6,5	Isolierklasse	: F
Nennmoment	: 355 Nm	Betriebsart	: S1
Anlaufmoment	: 220 %	Kühlmitteltemperatur	: -20°C - +40°C
Kippmoment	: 270 %	Verschraubungen	: 2xM50x1,5 nicht im Lieferumfang enthalten
		maximale Aufstellhöhe	: 1000 m über NN
		Farbe	: RAL 5009
Leistung	: 100%	Wirkungsgradklasse	: IE2
Wirkungsgrad	: 93,6		
Leistungsfaktor Cos φ	: 0,87		
Lagertyp	: A-Seitig 6314-C3	B-Seitig	6314-C3
Nachschmierfrist	: 20000 h		20000 h
Fettmenge	: 27 g		27 g
Fettsorte	: Mobil Polyrex EM		

Ausführung nach DIN EN / IEC 60034-1; Technische Änderungen und Irrtümer vorbehalten

Blecher Motoren GmbH, Wilhelm-Röntgen-Straße 16-18, D-63477 Maintal

Tel.: 06181 / 428994-0, Fax 06181 / 428994-11, www.blecher.de