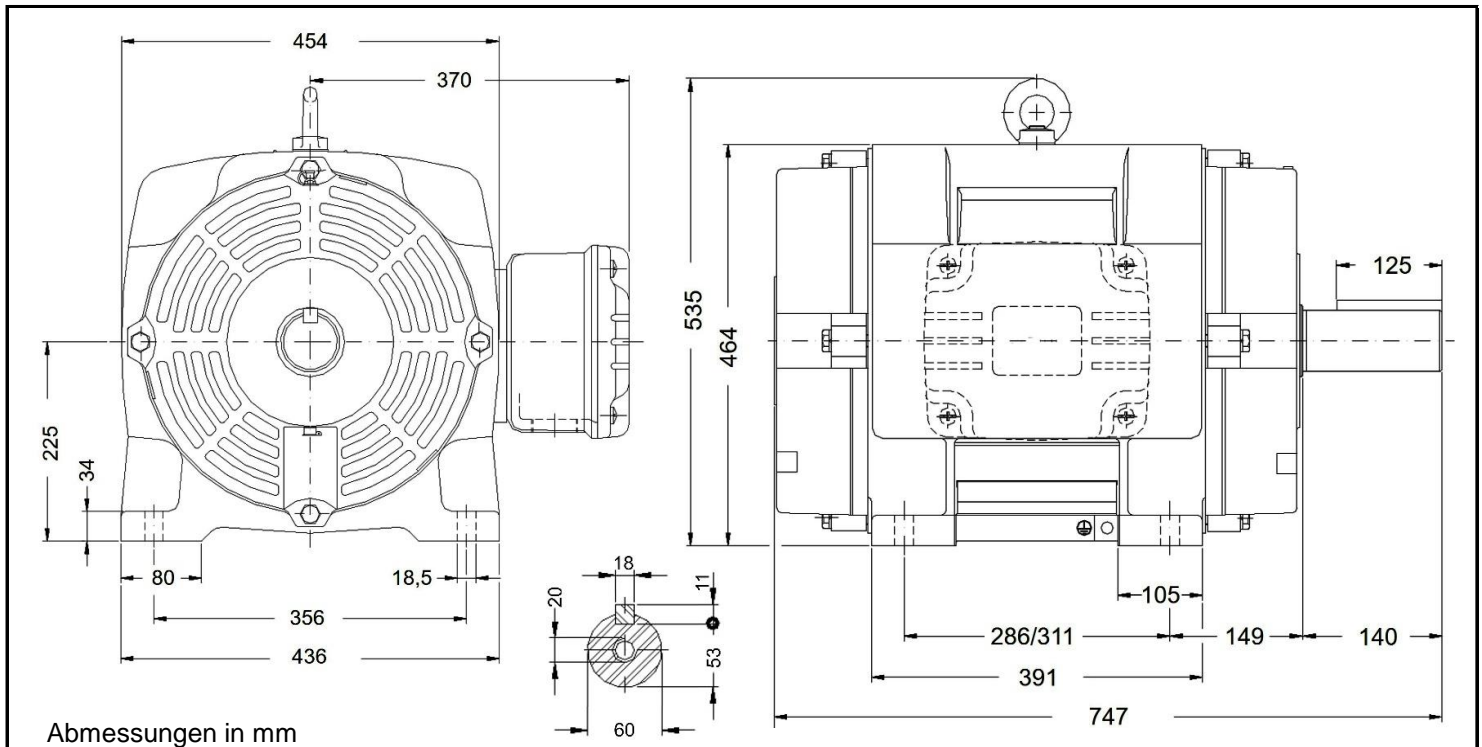


# ODP 225SM-2



Produktreihe	: W40 - ODP		
Leistung	: 75,00 kW	Baugröße	: 225S/M
Drehzahl	: 2960 upm	Bauform	: B3R
Spannung	: 400/690 V $\Delta/Y$	Gewicht	: 355 kg
Frequenz	: 50 Hz	Gehäusematerial	: Grauguss
Nennstrom	: 133,0 A	Schutzart	: IP 23
Ia/In	: 7,5	Isolierklasse	: F
Nennmoment	: 242,0 Nm	Betriebsart	: S1
Anlaufmoment	: 220 %	Kühlmitteltemperatur	: -20°C - +40°C
Kippmoment	: 260 %	Verschraubungen	: 2xM50x1,5 nicht im Lieferumfang enthalten
		maximale Aufstellhöhe	: 1000 m über NN
		Farbe	: RAL 5009
Leistung	: 100%	Wirkungsgradklasse	: IE2
Wirkungsgrad	: 93,9		
Leistungsfaktor Cos $\phi$	: 0,87		
Lagertyp	: A-Seitig 6314-C3	B-Seitig	6314-C3
Nachschmierfrist	: 18192 h		18192 h
Fettmenge	: 27 g		27 g
Fettsorte	: Mobil Polyrex EM		

Ausführung nach DIN EN / IEC 60034-1; Technische Änderungen und Irrtümer vorbehalten

Blecher Motoren GmbH, Wilhelm-Röntgen-Straße 16-18, D-63477 Maintal

Tel.: 06181 / 428994-0, Fax 06181 / 428994-11, www.blecher.de