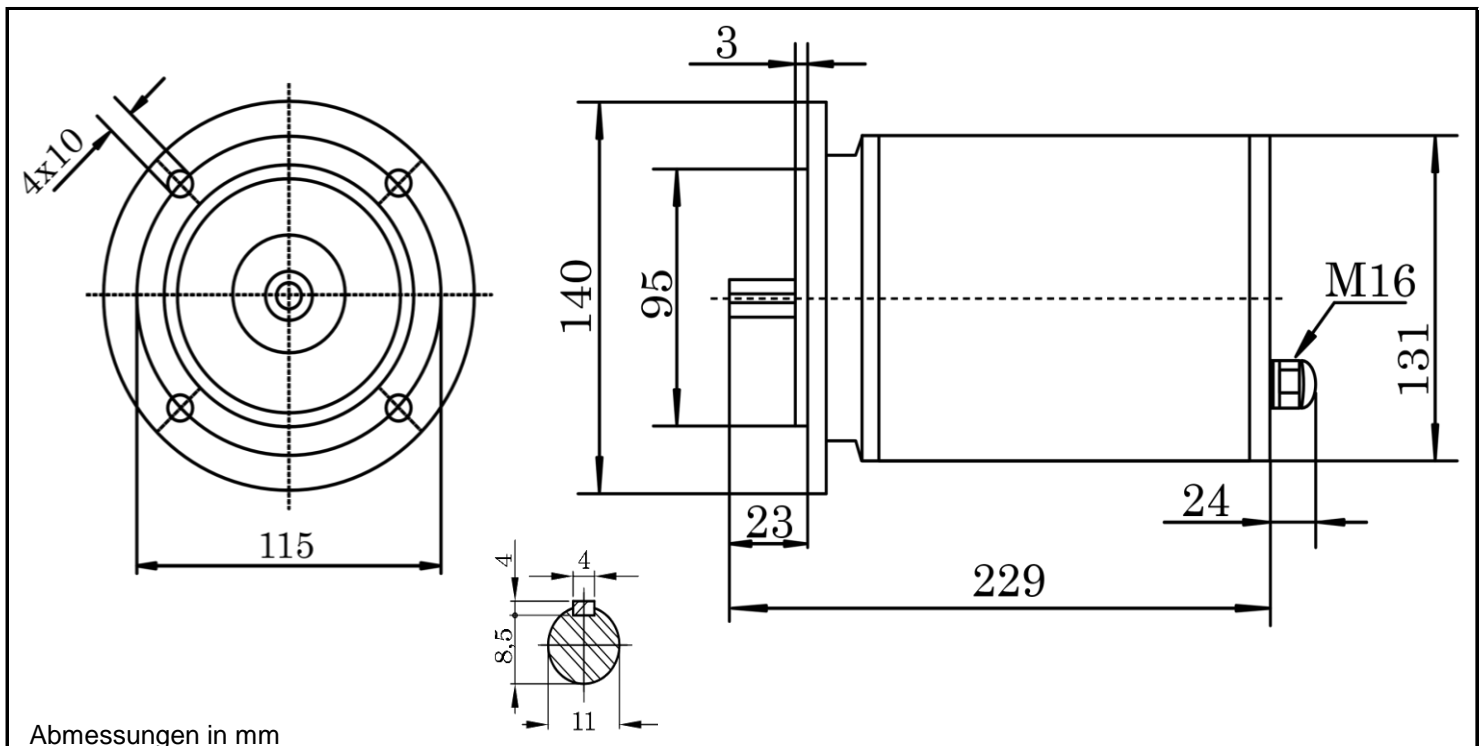


HYW 63A-4



Produktreihe	: HYW - Edelstahl-Drehstrommotor mit einer Drehzahl		
Leistung	: 0,12 kW	Baugröße	: 63
Drehzahl	: 1440 upm	Bauform	: B5
Spannung	: 230/400 V Δ/Y	Gewicht	: 9,5 kg
Frequenz	: 50 Hz	Gehäusematerial	: Edelstahl 316L
Nennstrom	: 0,76/0,44 A	Schutzart	: IP 69k - TENV
Ia/In	: 7,5	Isolierklasse	: F
Nennmoment	: 0,79 Nm	Betriebsart	: S1
Anlaufmoment	: 350 %	Kühlmitteltemperatur	: -20°C - +40°C
Kippmoment	: 450 %	Verschraubungen	: 1xM16x1,5 nicht im Lieferumfang enthalten
		maximale Aufstellhöhe	: 1000 m über NN
		Farbe	: blank
Leistung	: 100%	Wirkungsgradklasse	: keine
Wirkungsgrad	: 72,0		
Leistungsfaktor Cos ϕ	: 0,57		
Lagertyp	: A-Seitig 6202 ZZ	B-Seitig	6202 ZZ
Nachschmierfrist	: --		--
Fettmenge	: --		--
Fettsorte	: Mobil Polyrex EM		

Ausführung nach DIN EN / IEC 60034-1; Technische Änderungen und Irrtümer vorbehalten

Blecher Motoren GmbH, Wilhelm-Röntgen-Straße 16-18, D-63477 Maintal

Tel.: 06181 / 428994-0, Fax 06181 / 428994-11, www.blecher.de