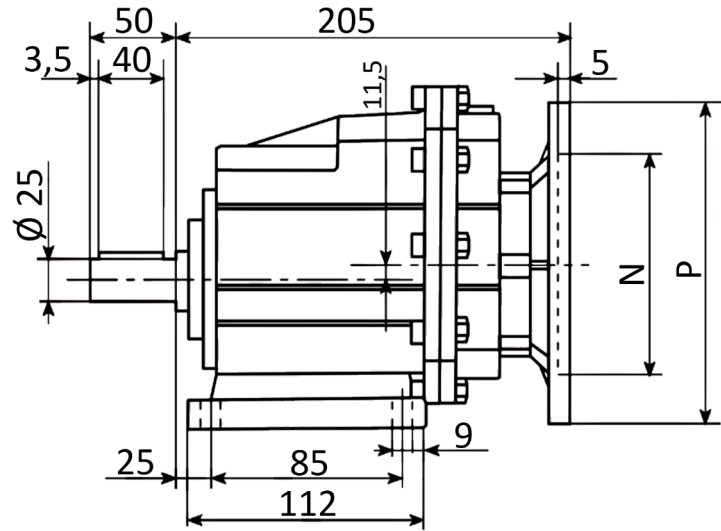
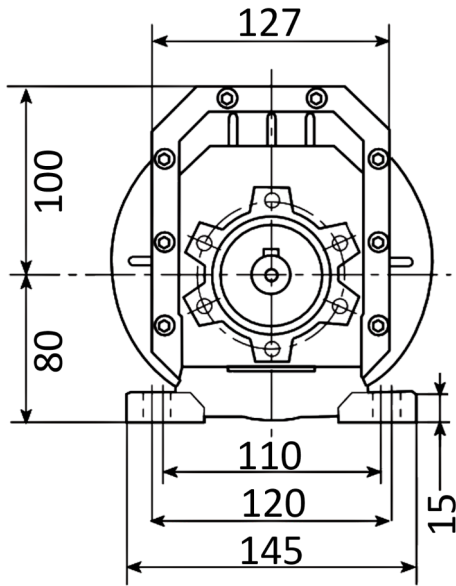


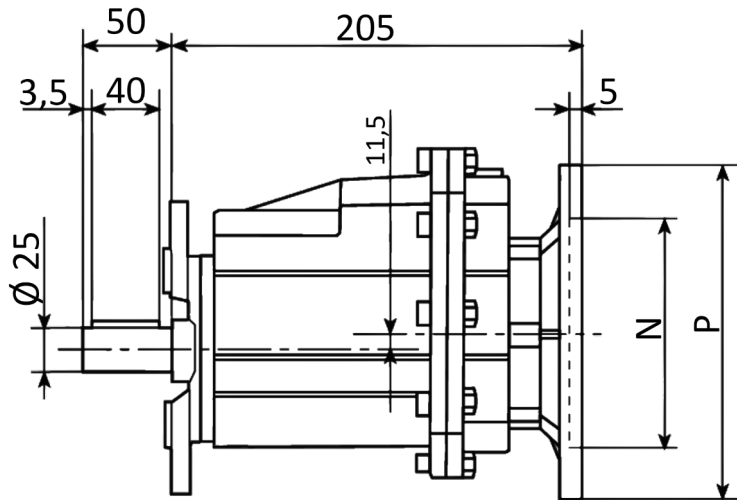
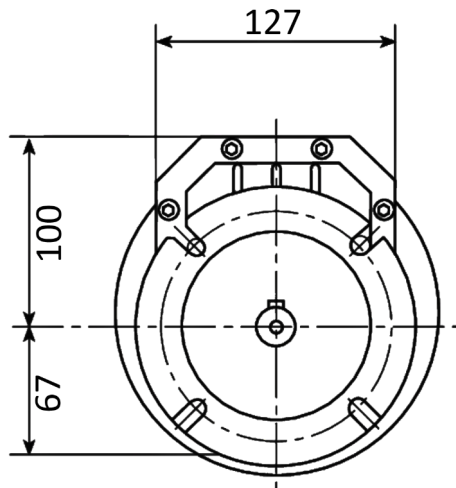


## Abmessungen

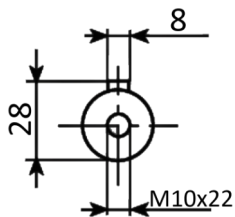
### Fußausführung



### Flanschausführung



### Welle



HGR 025		
IEC	P	N
71 B5	160	110
71 B14	105	70
80 B5	200	130
80 B14	120	80
90 B5	200	130
90 B14	140	95

Abmessungen in mm

Ausführung nach DIN EN / IEC 60034-1; Technische Änderungen und Irrtümer vorbehalten

Blecher Motoren GmbH, Wilhelm-Röntgen-Straße 16-18, D-63477 Maintal

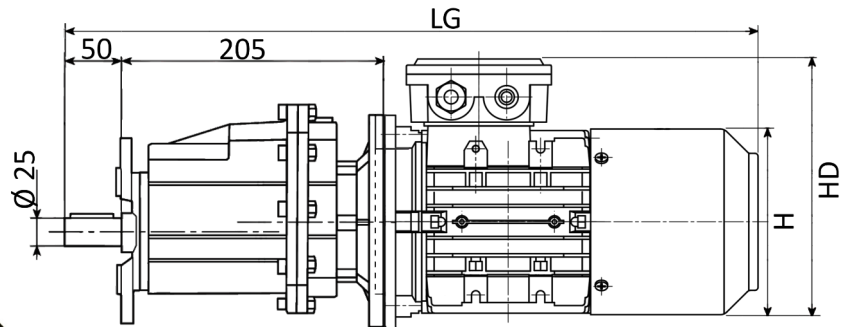
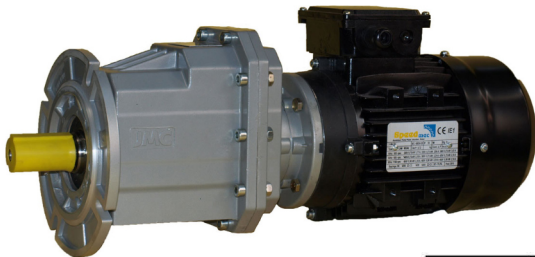
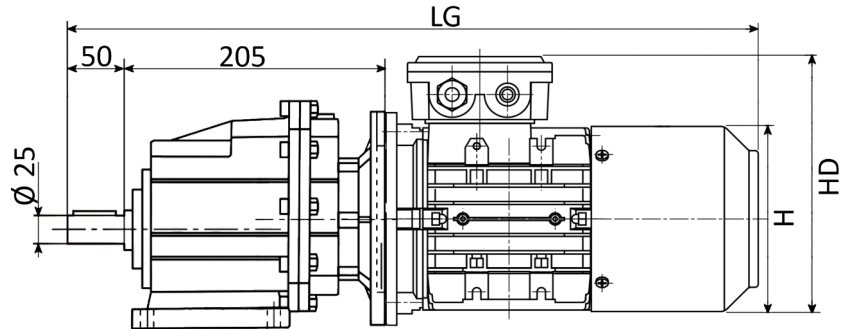
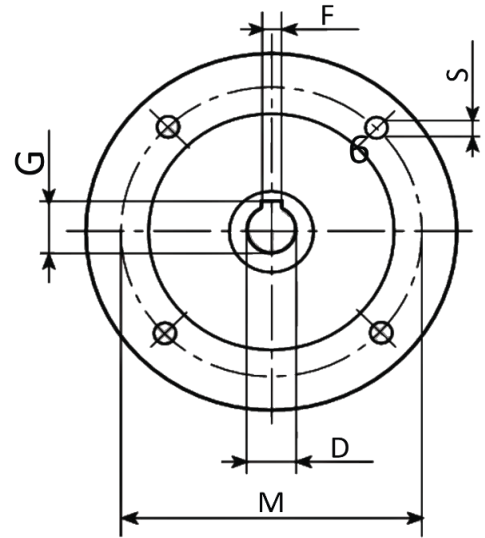
Tel.: 06181 / 428994-0, Fax 06181 / 428994-11, www.blecher.de



## Abmessungen

HGR 025					
IEC	D	F	G	M	S
71 B5	14	5	16,3	130	9
71 B14	14	5	16,3	85	7
80 B5	19	6	21,8	165	11
80 B14	19	6	21,8	100	7
90 B5	24	8	27,3	165	11
90 B14	24	8	27,3	115	9

Input-Flansch



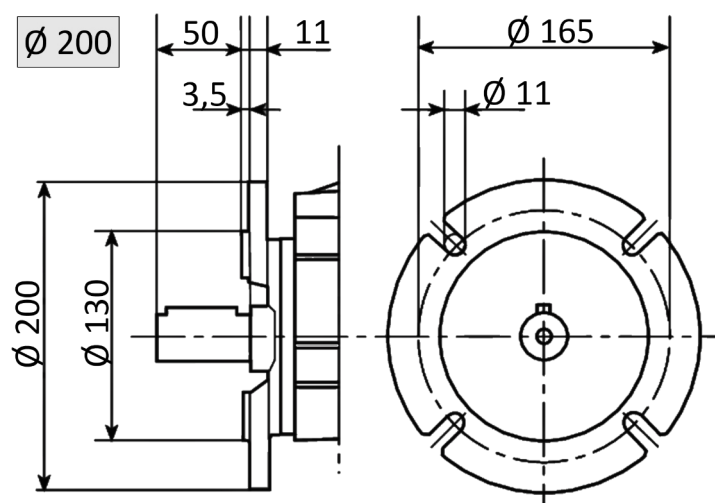
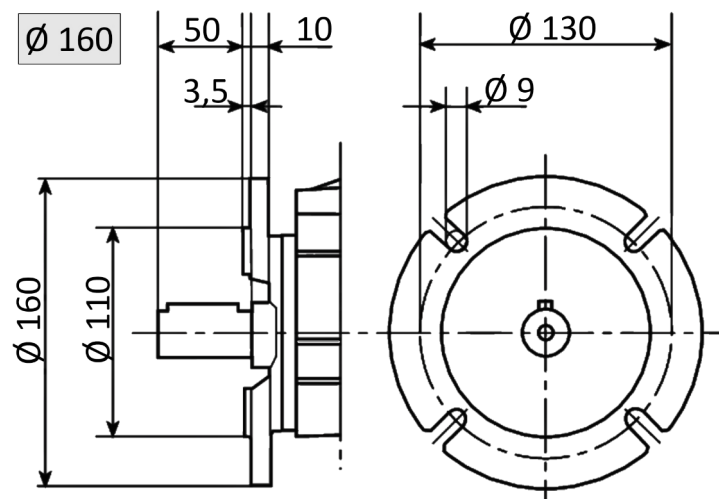
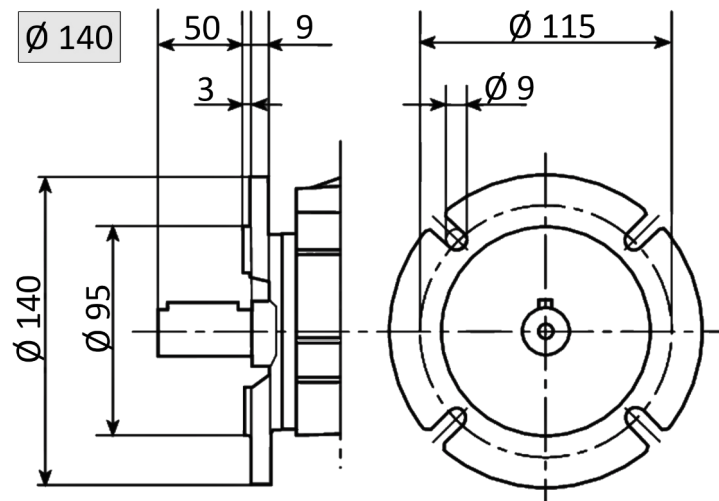
Getriebe- größe	Motor- Baugröße	Angebaute Motorausführung						Gewicht mit Standard- motor	
		HD	Standard		mit Bremse		mit Fremdlüfter		
			H	LG	H	LG	H		LG
HGR 025	63	172	122	449	130	498	123	553	14,0
HGR 025	71	189	138	469	145	528	138	585	16,0
HGR 025	80	212	158	492	165	558	155	626	20,0
HGR 025	90S	231	177	517	185	577	175	650	24,0
HGR 025	90L	231	177	542	185	602	175	650	26,0

Abmessungen in mm

Ausführung nach DIN EN / IEC 60034-1; Technische Änderungen und Irrtümer vorbehalten



**Outputflansch**



Ausführung nach DIN EN / IEC 60034-1; Technische Änderungen und Irrtümer vorbehalten

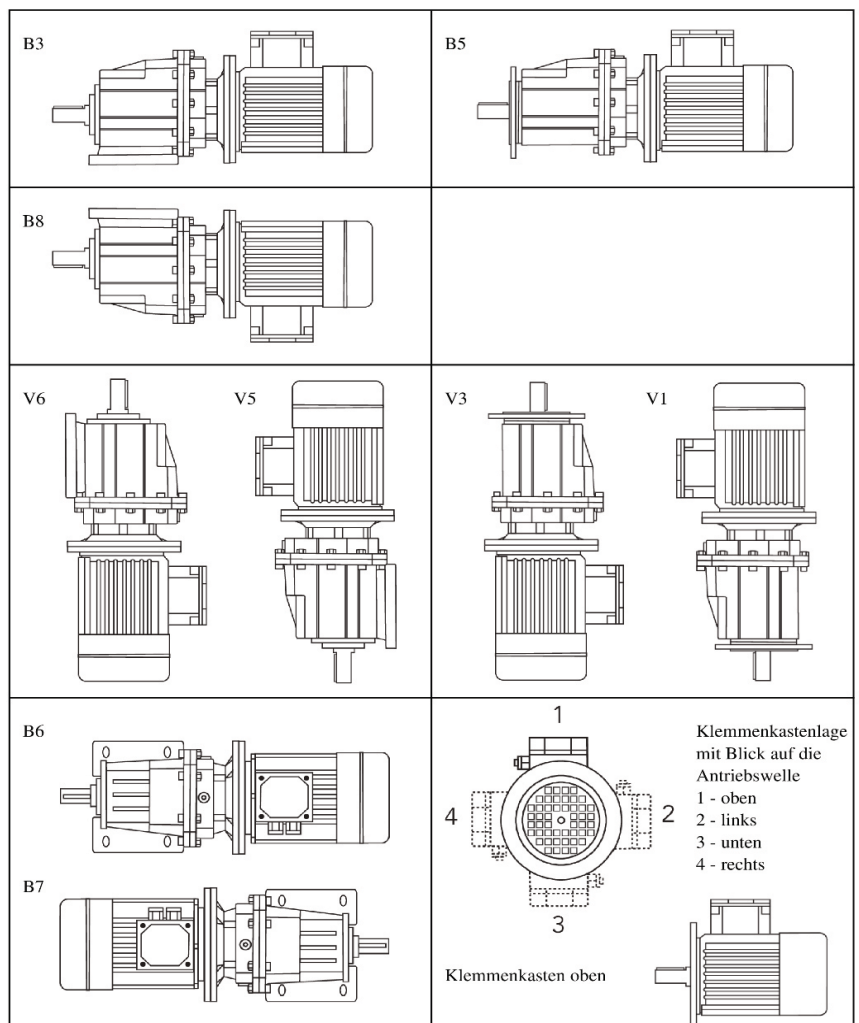
## Schmieröle

Schmieröl					
Temperatur	ISO	SHELL	MOBIL	BP	Schmieröl
-10 - +40	VG 220	Shell Omala 220	Mobilgear 630	BP Energol GR-XP 220	Mineralisch
-20 - +25	VG 150 VG100	Shell Omala 100	Mobilgear 627	BP Energol GR-XP 100	
-30 - +10	VG 68-46 VG 32	Shell Tellus T32	Mobil D.T.E. 13M	x	
-40 - -20	VG 22 VG 15	Shell Tellus T 15	Mobil D.T.E. 11M	BP Energol HLP-HM 15	
-40 - +40	VG 150	Shell Omala HD 150	Mobil SHC 629	x	Synthetisch
-40 - +80	VG 220	Shell Omala HD 220	Mobil SHC 630	x	
-25 - +50	VG 320	Shell Tivela S 320	x	x	

## Einbaulagen

HGR	Einbaulage			
	B3 / B8	V6 / V3	V5 / V1	B6 / B7
<b>Schmieröl Füllmenge in Liter l</b>				
020	0,4	0,6	0,3	0,3
025	0,5	0,7	0,4	0,4
030	0,8	1,1	0,6	0,6
035	1,2	1,6	1,0	0,9
040	1,2	1,6	1,0	0,9

Die HGR Stirnradgetriebe werden mit **Shell Tivela S 320** Schmieröl befüllt, wenn sie in der Standardposition eingebaut werden. Wenn sie in V6 oder V3 eingebaut werden sollen, muss die entsprechende Menge Schmieröl nachgefüllt werden.



Ausführung nach DIN EN / IEC 60034-1; Technische Änderungen und Irrtümer vorbehalten