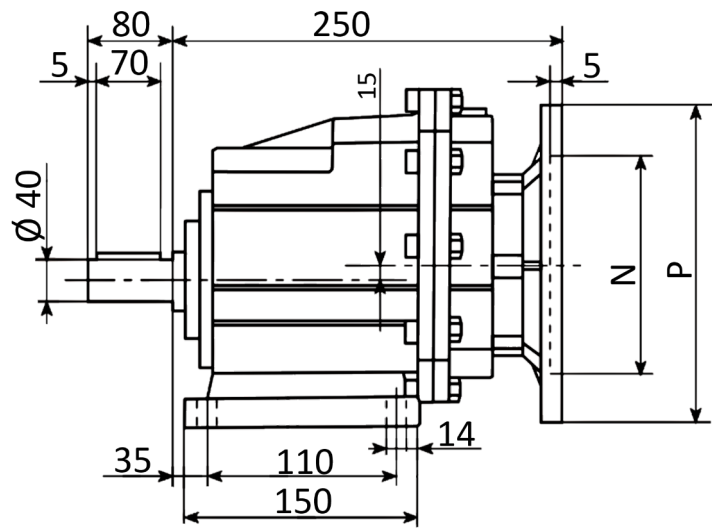
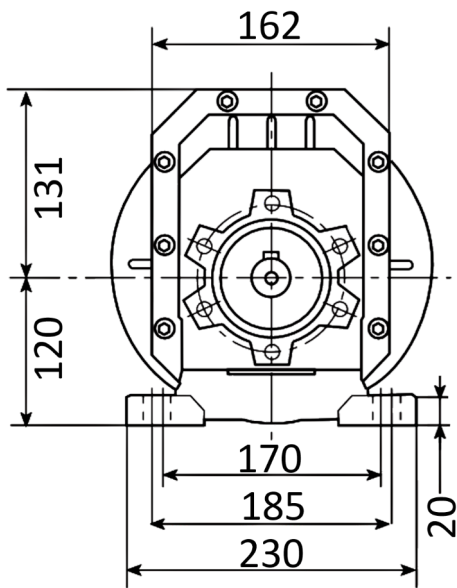


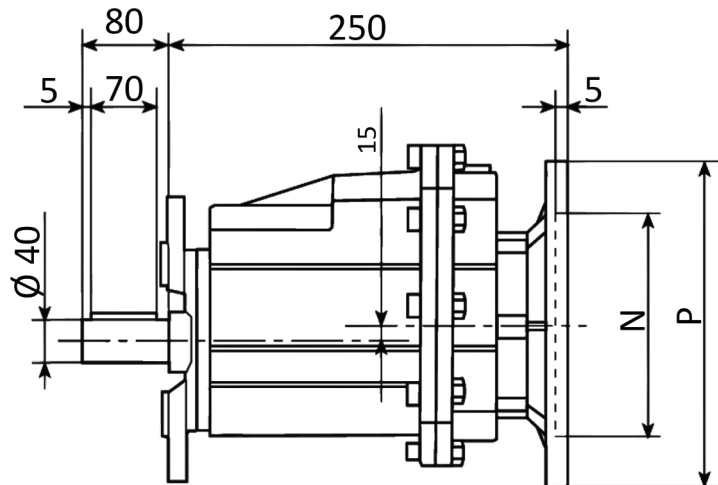
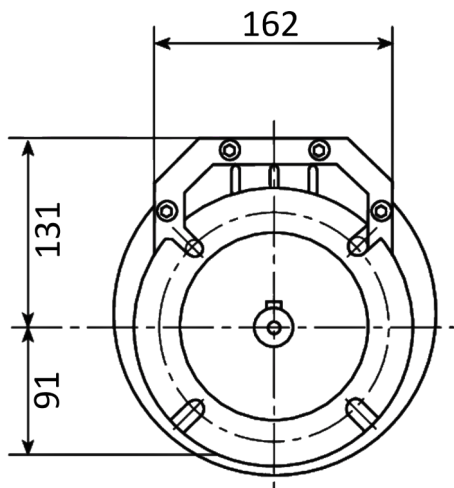


Abmessungen

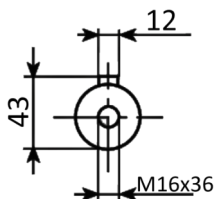
Fußausführung



Flanschausführung



Welle



HGR 040		
IEC	P	N
80 B5	200	130
80 B14	120	80
90 B5	200	130
90 B14	140	95
100/112 B5	250	180
100/112 B14	160	110

Abmessungen in mm

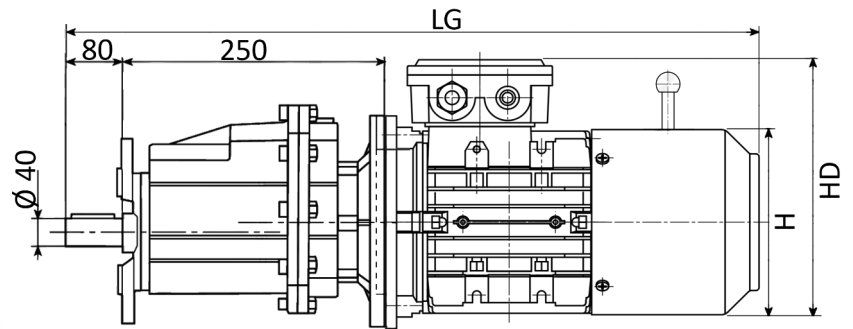
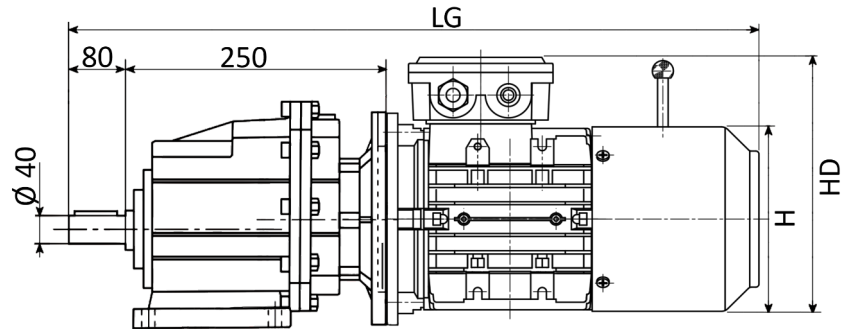
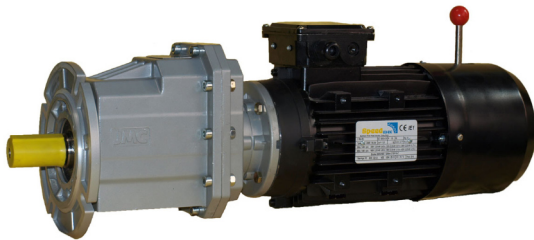
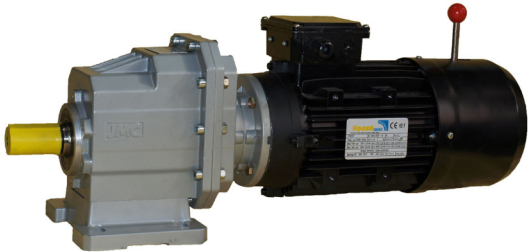
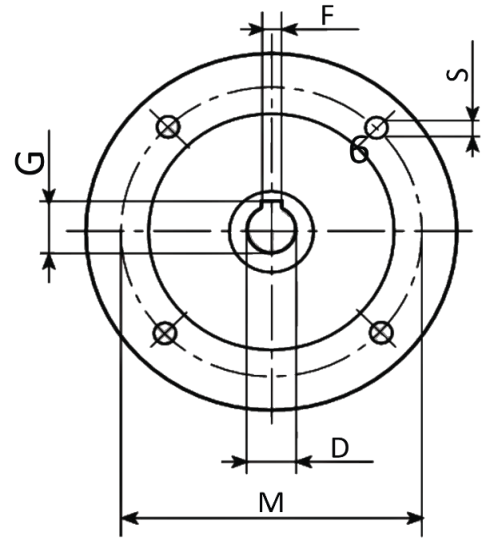
Ausführung nach DIN EN / IEC 60034-1; Technische Änderungen und Irrtümer vorbehalten



Abmessungen

HGR 040					
IEC	D	F	G	M	S
80 B5	19	6	21,8	165	11
80 B14	19	6	21,8	100	7
90 B5	24	8	27,3	165	11
90 B14	24	8	27,3	115	9
100/112 B5	28	8	31,3	215	13,5
100/112 B14	28	8	31,3	130	9

Input-Flansch

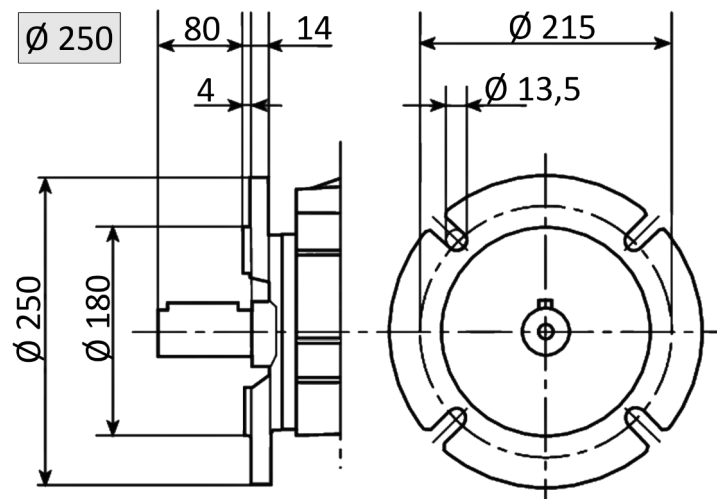
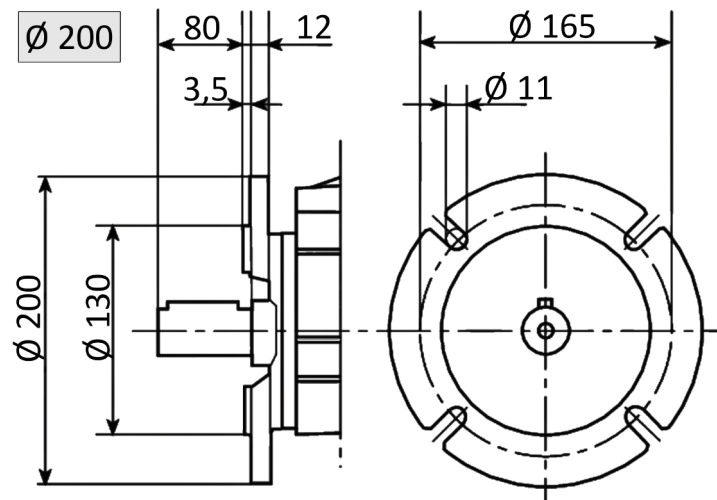


Getriebe- größe	Motor- Baugröße	Angebaute Motorausführung								Gewicht mit Standard- motor
		HD	Standard		mit Bremse		mit Fremdlüfter			
			H	LG	H	LG	H	LG		
HGR 040	80	212	158	567	165	633	155	701	27,5	
HGR 040	90S	231	177	592	185	652	175	725	34,0	
HGR 040	90L	231	177	617	185	677	175	725	36,0	
HGR 040	100L	260	200	650	205	713	197	779	43,0	
HGR 040	112M	285	220	670	230	740	220	779	47,0	

Abmessungen in mm

Ausführung nach DIN EN / IEC 60034-1; Technische Änderungen und Irrtümer vorbehalten

Outputflansch



Abmessungen in mm

Ausführung nach DIN EN / IEC 60034-1; Technische Änderungen und Irrtümer vorbehalten

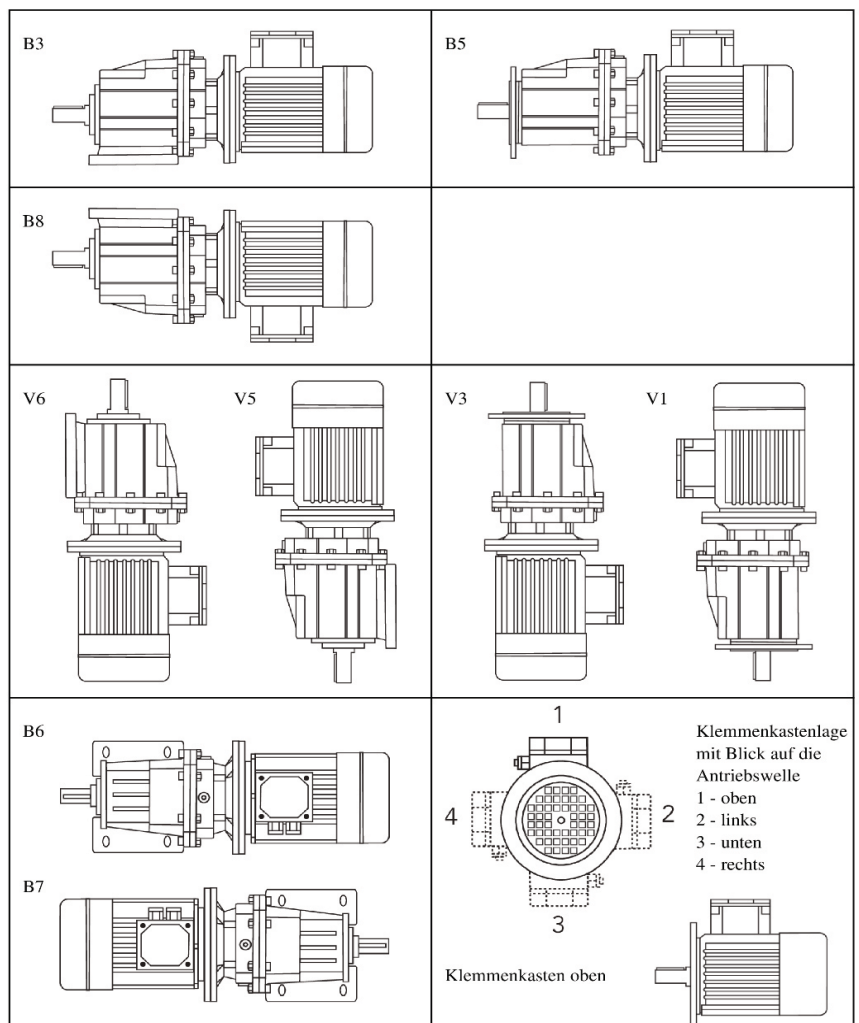
Schmieröle

Schmieröl					
Temperatur	ISO	SHELL	MOBIL	BP	Schmieröl
-10 - +40	VG 220	Shell Omala 220	Mobilgear 630	BP Energol GR-XP 220	Mineralisch
-20 - +25	VG 150 VG100	Shell Omala 100	Mobilgear 627	BP Energol GR-XP 100	
-30 - +10	VG 68-46 VG 32	Shell Tellus T32	Mobil D.T.E. 13M	x	
-40 - -20	VG 22 VG 15	Shell Tellus T 15	Mobil D.T.E. 11M	BP Energol HLP-HM 15	
-40 - +40	VG 150	Shell Omala HD 150	Mobil SHC 629	x	Synthetisch
-40 - +80	VG 220	Shell Omala HD 220	Mobil SHC 630	x	
-25 - +50	VG 320	Shell Tivela S 320	x	x	

Einbaulagen

HGR	Einbaulage			
	B3 / B8	V6 / V3	V5 / V1	B6 / B7
Schmieröl Füllmenge in Liter l				
020	0,4	0,6	0,3	0,3
025	0,5	0,7	0,4	0,4
030	0,8	1,1	0,6	0,6
035	1,2	1,6	1,0	0,9
040	1,2	1,6	1,0	0,9

Die HGR Stirnradgetriebe werden mit **Shell Tivela S 320** Schmieröl befüllt, wenn sie in der Standardposition eingebaut werden. Wenn sie in V6 oder V3 eingebaut werden sollen, muss die entsprechende Menge Schmieröl nachgefüllt werden.



Ausführung nach DIN EN / IEC 60034-1; Technische Änderungen und Irrtümer vorbehalten