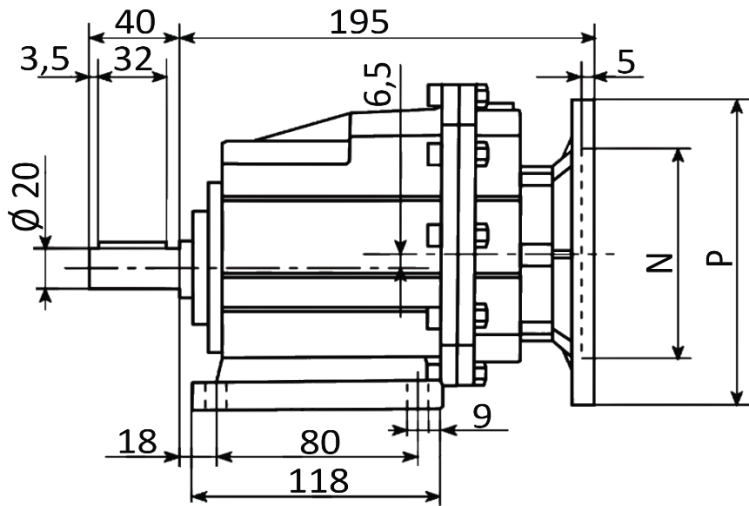


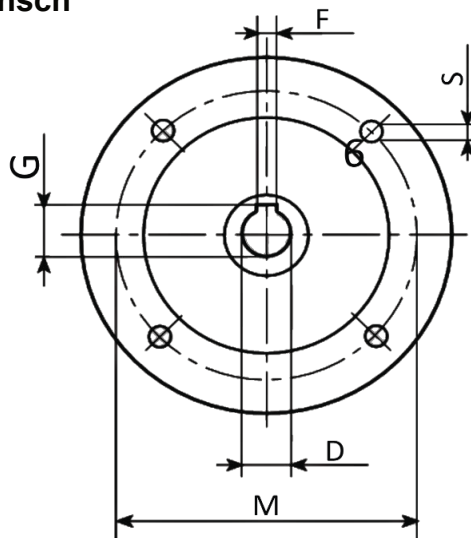


Fußausführung



HGR 020		
IEC	P	N
63 B5	140	95
71 B5	160	110
71 B14	105	70
80 B5	200	130
80 B14	120	80

Inputflansch



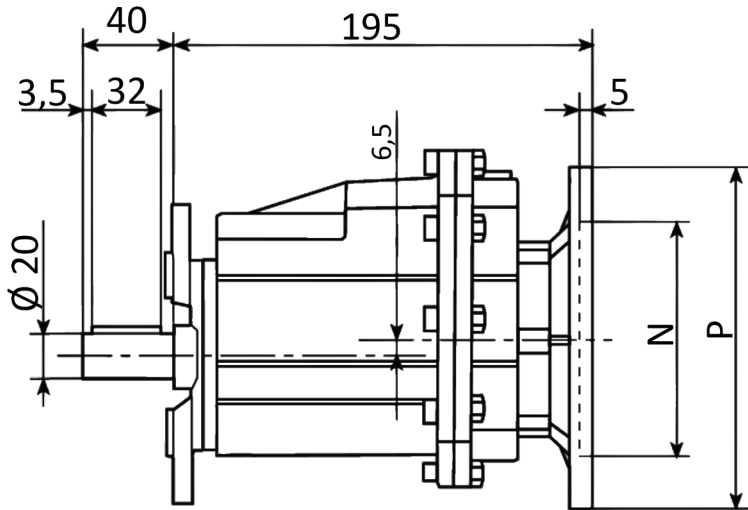
HGR 020					
IEC	D	F	G	M	S
63 B5	11	4	12,8	115	9
71 B5	14	5	16,3	130	9
71 B14	14	5	16,3	85	7
80 B5	19	6	21,8	165	11
80 B14	19	6	21,8	100	7

Abmessungen in mm

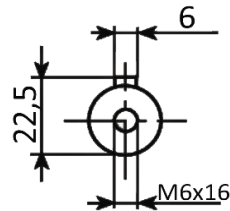
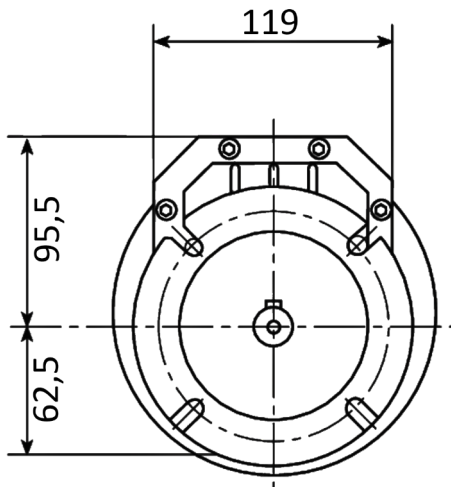
Ausführung nach DIN EN / IEC 60034-1; Technische Änderungen und Irrtümer vorbehalten



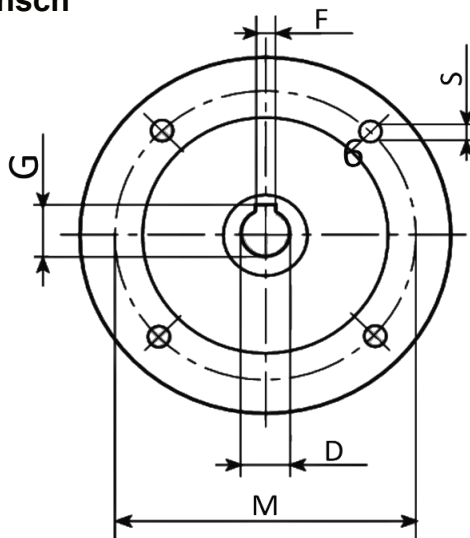
Flanschausführung



HGR 020		
IEC	P	N
63 B5	140	95
71 B5	160	110
71 B14	105	70
80 B5	200	130
80 B14	120	80



Inputflansch



HGR 020					
IEC	D	F	G	M	S
63 B5	11	4	12,8	115	9
71 B5	14	5	16,3	130	9
71 B14	14	5	16,3	85	7
80 B5	19	6	21,8	165	11
80 B14	19	6	21,8	100	7

Abmessungen in mm

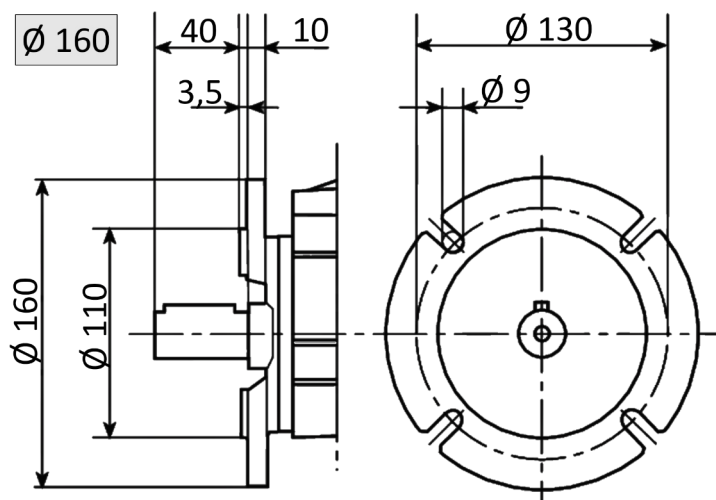
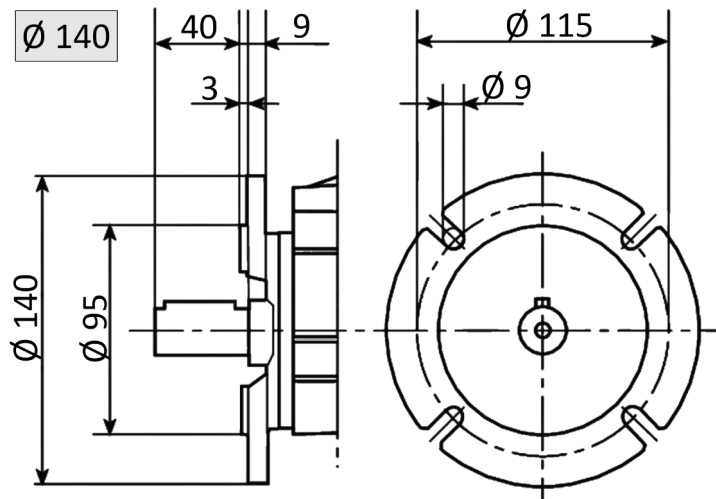
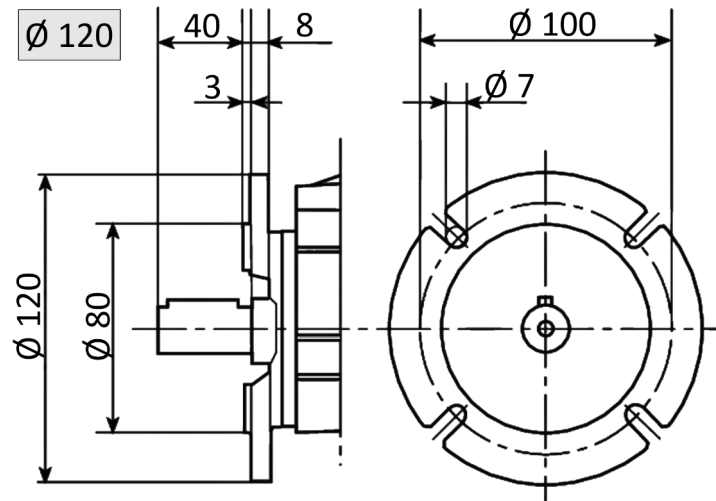
Ausführung nach DIN EN / IEC 60034-1; Technische Änderungen und Irrtümer vorbehalten

Stirnradgetriebe HGR 020 Flanschausführungen



BLECHER
MOTOREN ...seit 1900

Outputflansch



Ausführung nach DIN EN / IEC 60034-1; Technische Änderungen und Irrtümer vorbehalten