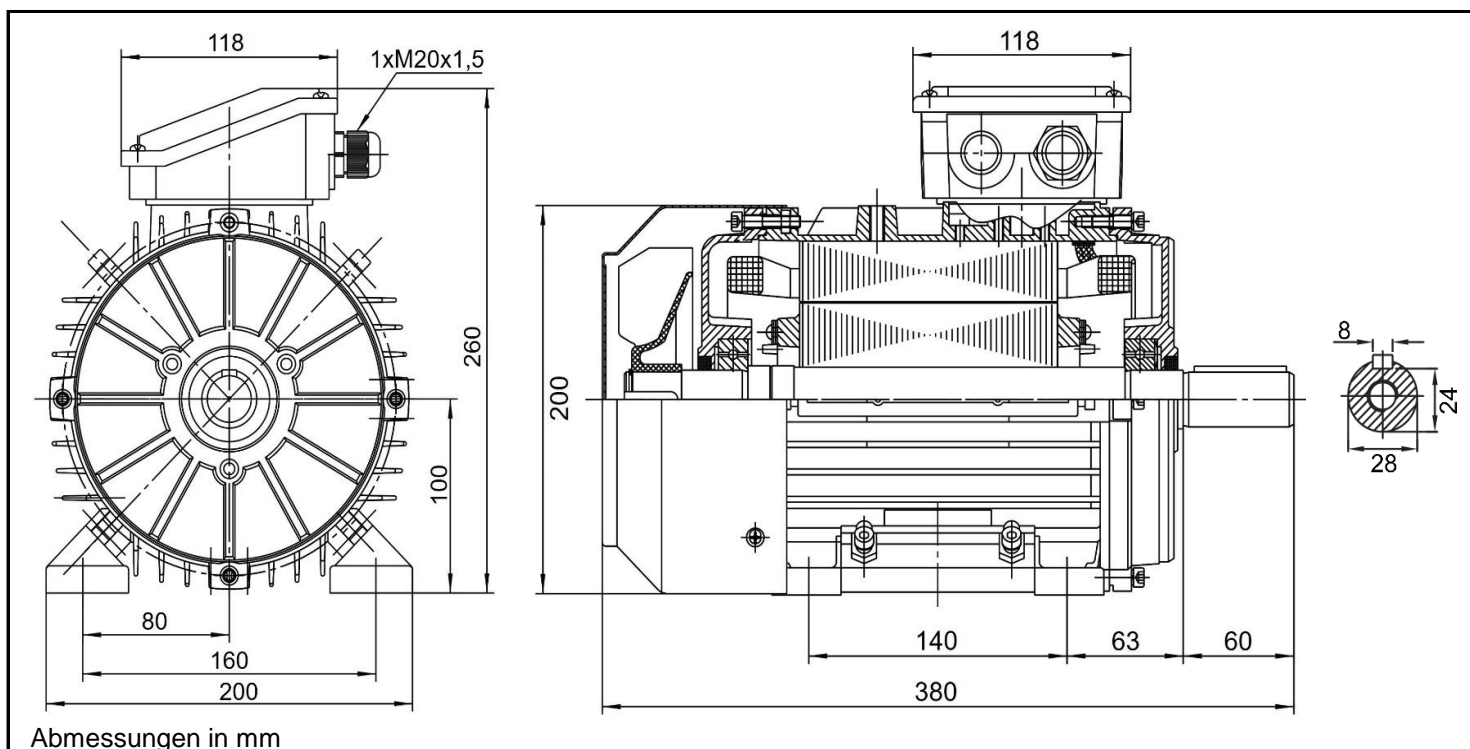


TM 100L-6



| | | | |
|-----------------------|-----------------------------------------------------|-----------------------|------------------------------------------------|
| Produktreihe | : TM - Drehstrommotor für den internationalen Markt | | |
| Leistung | : 1,50 kW | Baugröße | : 100L |
| Drehzahl | : 950 / 1140 upm | Bauform | : B3 |
| Spannung | : 400 / 440 / 460 / 480 | Gewicht | : 22,0 kg |
| | 500 / 575 / 600 V | Gehäusematerial | : Aluminium |
| Frequenz | : 50 / 60 Hz | Schutzart | : IP 55 |
| Nennstrom | : auf Anfrage | Isolierklasse | : F nach B |
| Nennmoment | : 15,2 / 12,6 Nm | Betriebsart | : S1 |
| Anlaufmoment | : 240 % | Kühlmitteltemperatur | : -20°C - +40°C |
| Kippmoment | : 290 % | Verschraubungen | : 1xM20x1,5 nicht im Lieferumfang enthalten |
| | | maximale Aufstellhöhe | : 1000 m über NN |
| | | Farbe | : RAL 7024 |
| Leistung | : 100% | Wirkungsgradklasse | : IE3 |
| Wirkungsgrad | : 82,8 | | |
| Leistungsfaktor Cos φ | : 0,71 | | |

Zertifizierungen:



Ausführung nach DIN EN / IEC 60034-1; Technische Änderungen und Irrtümer vorbehalten

Blecher Motoren GmbH, Wilhelm-Röntgen-Straße 16-18, D-63477 Maintal

Tel.: 06181 / 428994-0, Fax 06181 / 428994-11, www.blecher.de