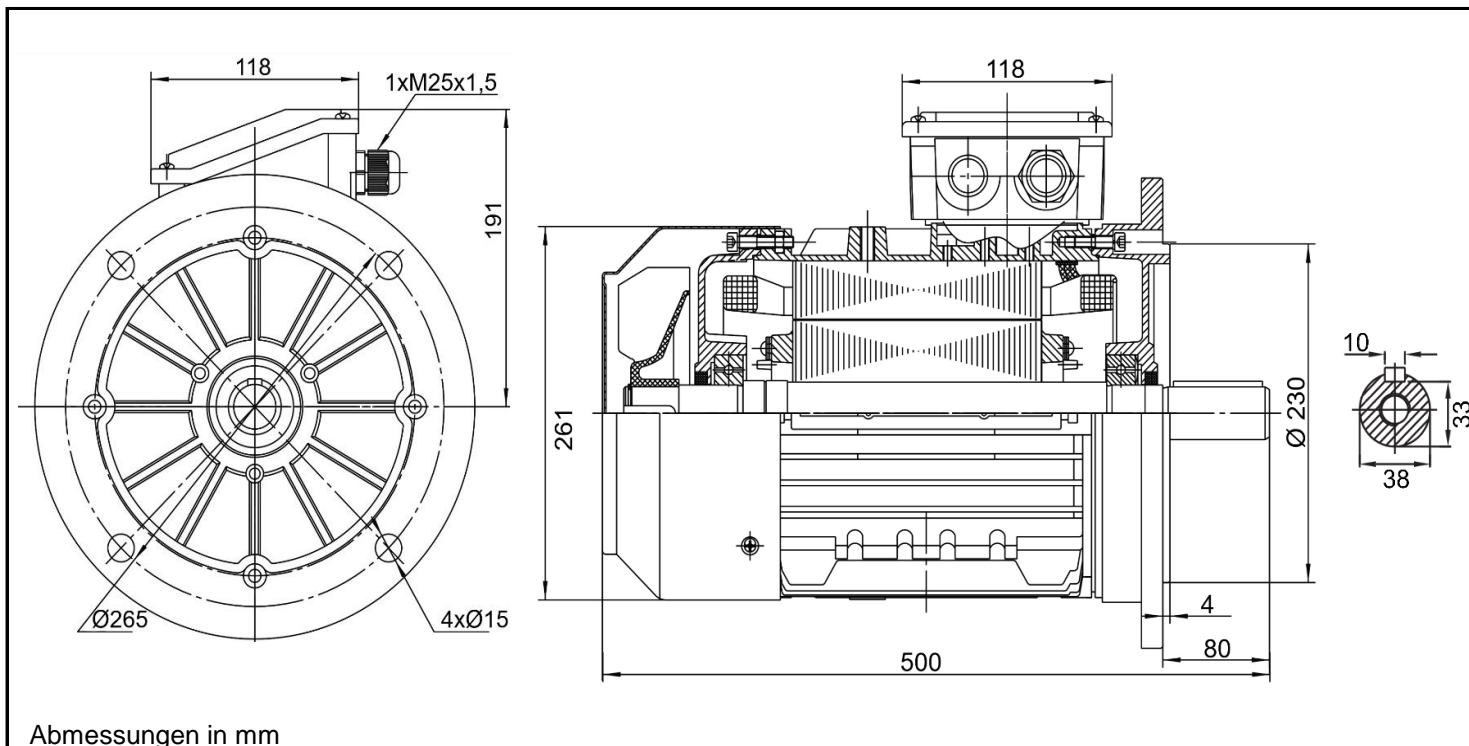


# TM 132M-4



Produktreihe	: TM - Drehstrommotor für den internationalen Markt		
Leistung	: 7,50 kW	Baugröße	: 132M
Drehzahl	: 1460 / 1755 upm	Bauform	: B5
Spannung	: 400 / 440 / 460 / 480	Gewicht	: 59,0 kg
	500 / 575 / 600 V	Gehäusematerial	: Aluminium
Frequenz	: 50 / 60 Hz	Schutzart	: IP 55
Nennstrom	: auf Anfrage	Isolierklasse	: F nach B
Nennmoment	: 50,1 / 41,6 Nm	Betriebsart	: S1
Anlaufmoment	: 260 %	Kühlmitteltemperatur	: -20°C - +40°C
Kippmoment	: 340 %	Verschraubungen	: 2xM25x1,5 nicht im Lieferumfang enthalten
		maximale Aufstellhöhe	: 1000 m über NN
		Farbe	: RAL 7024
Leistung	: 100%	Wirkungsgradklasse	: IE3
Wirkungsgrad	: 90,6		
Leistungsfaktor Cos φ	: 0,85		

Zertifizierungen:



Ausführung nach DIN EN / IEC 60034-1; Technische Änderungen und Irrtümer vorbehalten

Blecher Motoren GmbH, Wilhelm-Röntgen-Straße 16-18, D-63477 Maintal

Tel.: 06181 / 428994-0, Fax 06181 / 428994-11, www.blecher.de