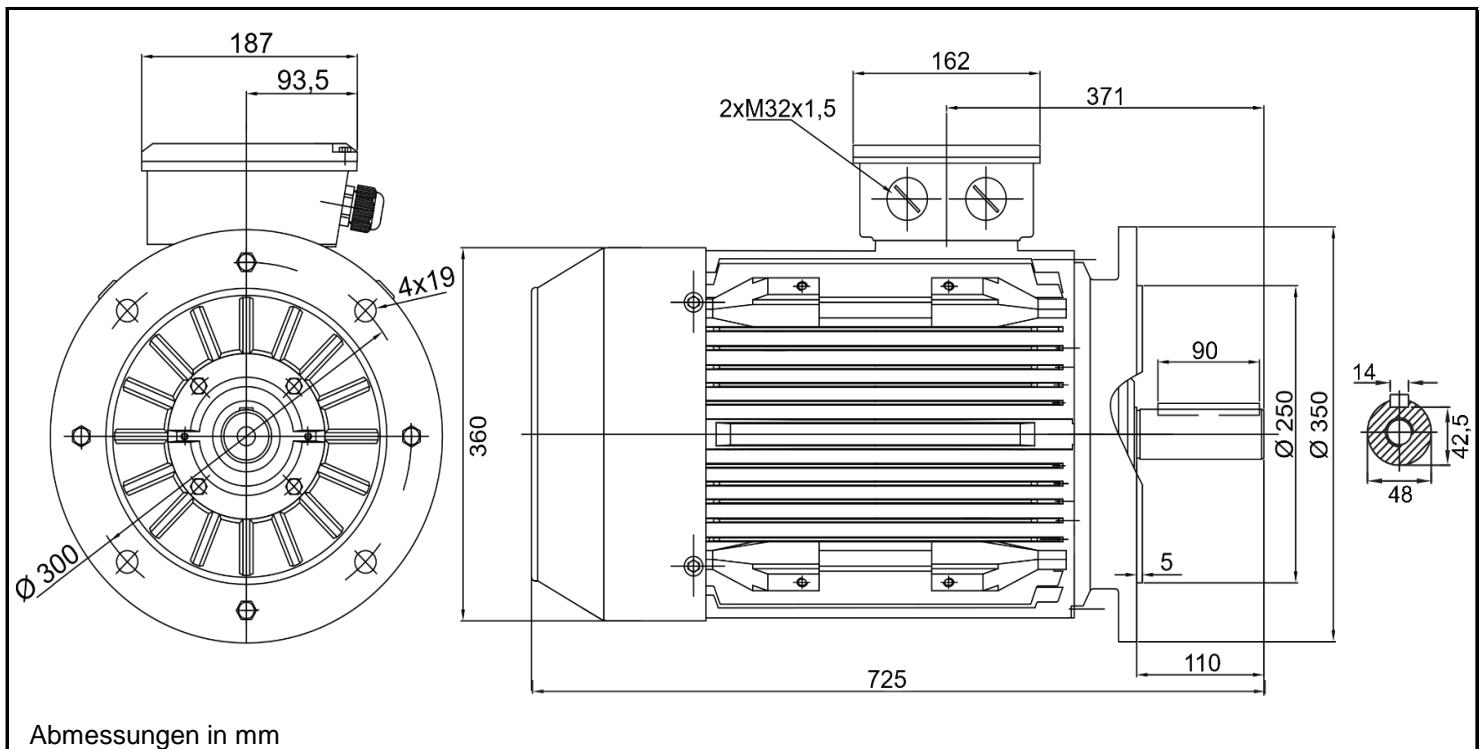


# TM 180L-4



Produktreihe	: TM - Drehstrommotor für den internationalen Markt		
Leistung	: 22,0 kW	Baugröße	: 180L
Drehzahl	: 1460 / 1755 upm	Bauform	: B5
Spannung	: 400 / 440 / 460 / 480	Gewicht	: 192 kg
	500 / 575 / 600 V	Gehäusematerial	: Grauguss
Frequenz	: 50 / 60 Hz	Schutzart	: IP 55
Nennstrom	: auf Anfrage	Isolierklasse	: F nach B
Nennmoment	: 143,9 / 119,4 Nm	Betriebsart	: S1
Anlaufmoment	: 250 %	Kühlmitteltemperatur	: -20°C - +40°C
Kippmoment	: 300 %	Verschraubungen	: 2xM32x1,5 nicht im Lieferumfang enthalten
			1xM16x1,5
		maximale Aufstellhöhe	: 1000 m über NN
		Farbe	: RAL 7024
Leistung	: 100%	Wirkungsgradklasse	: IE3
Wirkungsgrad	: 94,0		
Leistungsfaktor Cos φ	: 0,89		

Zertifizierungen:



Ausführung nach DIN EN / IEC 60034-1; Technische Änderungen und Irrtümer vorbehalten

Blecher Motoren GmbH, Wilhelm-Röntgen-Straße 16-18, D-63477 Maintal

Tel.: 06181 / 428994-0, Fax 06181 / 428994-11, www.blecher.de